

PL INSTRUKCJA OBSŁUGI HULAJNOGI
Produkt zgodny z normą PN-EN 14619:2019

EN SCOOTER MANUAL
The product complies with the EN 14619:2019 standard

DE ROLLER BEDIENUNGSANLEITUNG
Das Produkt entspricht der Norm EN 14619:2019

CS NÁVOD K OBSLUZE KOLOBĚŽKY
Výrobek vyhovující normě EN 14619:2019

SK NÁVOD NA OBSLUHU KOLOBEŽKY
Výrobok vyhovujúci norme EN 14619:2019

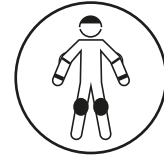
LT PASPIRTUKO APTARNAVIMO INSTRUKCIJA
Gaminys atitinka normą EN 14619:2019

FR MODE D'EMPLOI DE LA PATINETTE
Le produit est conforme à la norme EN 14619: 2019

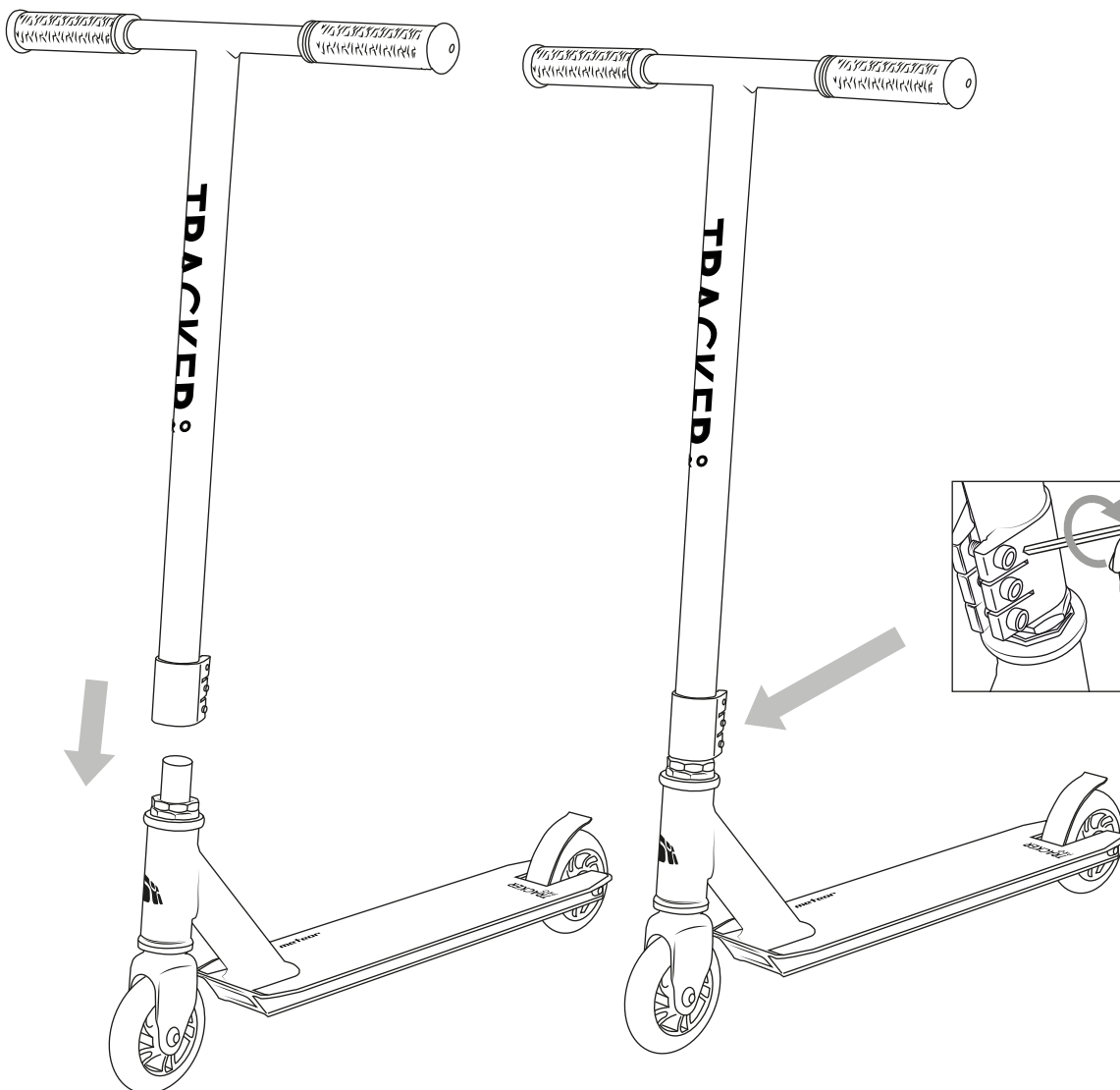
IT MANUALE D'USO DI MONOPATTINO
Il prodotto è conforme alla norma EN 14619:2019

ES MANUAL DE USUARIO DEL PATINETE
El producto cumple con la norma EN 14619: 2019

NL GEBRUIKSHANDLEIDING SCOOTER
Het product voldoet aan de norm EN 14619:2019



MONTAŻ • ASSEMBLY • MONTAGE • MONTÁŽ • MONTÁŽ • ASSEMBLAGE • MONTAGGIO • MONTAJE • INSTALLATIE



PL Demontaż hulajnoği odbywa się w kolejności odwrotnej niż w procesie montażu.

EN The scooter is disassembled in the reverse order to the assembly process.

DE Demontage des Rollers wird in umgekehrter Reihenfolge zum Montagevorgang.

CS Demontáž koloběžky probíhá v opačném pořadí než proces montáže.

SK Demontáž kolobežky prebieha v opačnom poradí než proces montáže.

LT Paspirtuko demontavimas atliekamas atvirkščia tvarka montavimo proceso atžvilgiu.

FR La patinette est démontée dans l'ordre inverse du processus d'assemblage

IT Effettuare le attività di smontaggio nell'ordine inverso rispetto al montaggio.

ES El patinete se desmonta en el orden inverso al proceso de montaje.

NL De scooter wordt gedemonteerd in omgekeerde volgorde van het montageproces



sklep@meteor.pl
www.meteorsport.com

PL Wyprodukowano w Chinach

EN Made in China

DE Hergestellt in China

CS Vyrobeno v Číně

SK Vyrobené v Číne

LT Pagaminta Kinijoje

FR Fabriqué en Chine

IT Prodotto in Cina

ES Fabricado en China

NL Geproduceerd in China

markARTUR, ul. Zadębie 44,
20-231 Lublin, Polska