

PL INSTRUKCJA OBSŁUGI HULAJNOGI
Produkt zgodny z normą PN-EN 14619:2019

EN SCOOTER MANUAL
The product complies with the EN 14619:2019 standard

DE ROLLER BEDIENUNGSANLEITUNG
Das Produkt entspricht der Norm EN 14619:2019

CS NÁVOD K OBSLUZE KOLOBĚŽKY
Výrobek vyhovující normě EN 14619:2019

SK NÁVOD NA OBSLUHU KOLOBĚŽKY
Výrobok vyhovujúci norme EN 14619:2019

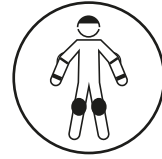
LT PASPIRTUKO APTARNAVIMO INSTRUKCIJA
Gaminy atitinka normą EN 14619:2019

FR MODE D'EMPLOI DE LA PATINETTE
Le produit est conforme à la norme EN 14619: 2019

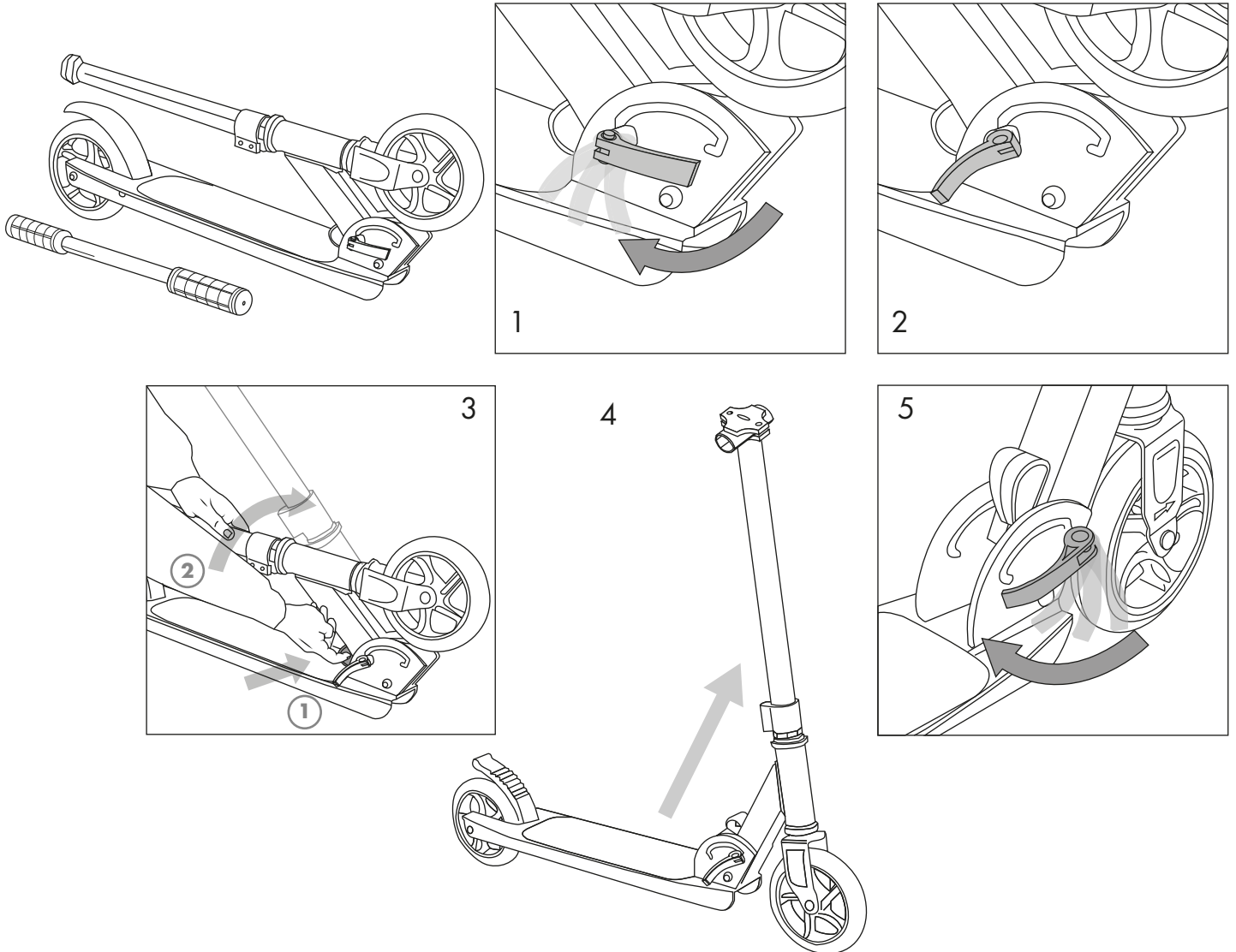
IT MANUALE D'USO DI MONOPATTINO
Il prodotto è conforme alla norma EN 14619:2019

ES MANUAL DE USUARIO DEL PATINETE
El producto cumple con la norma EN 14619: 2019

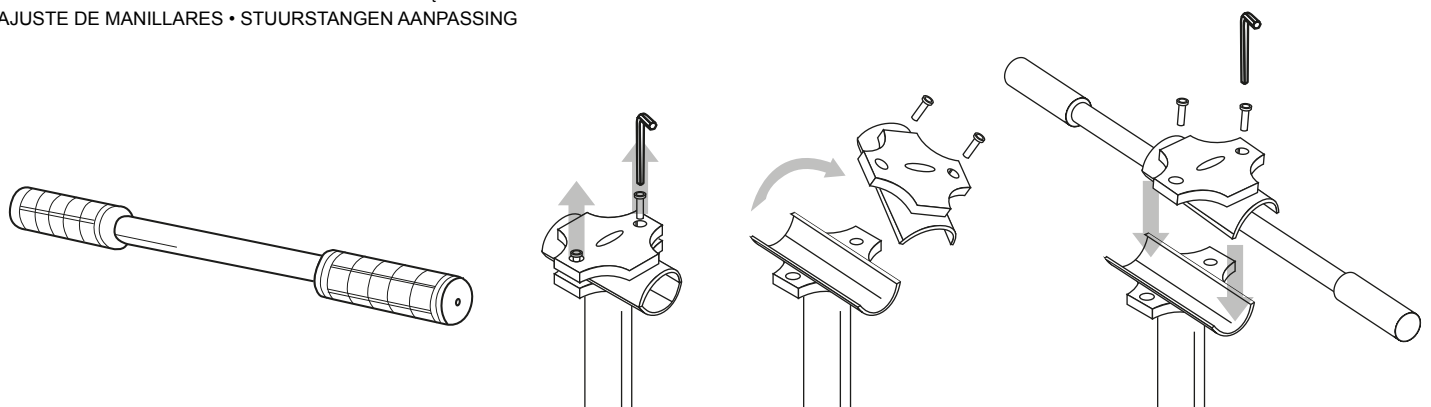
NL GEBRUIKSHANDLEIDING SCOOTER
Het product voldoet aan de norm EN 14619:2019



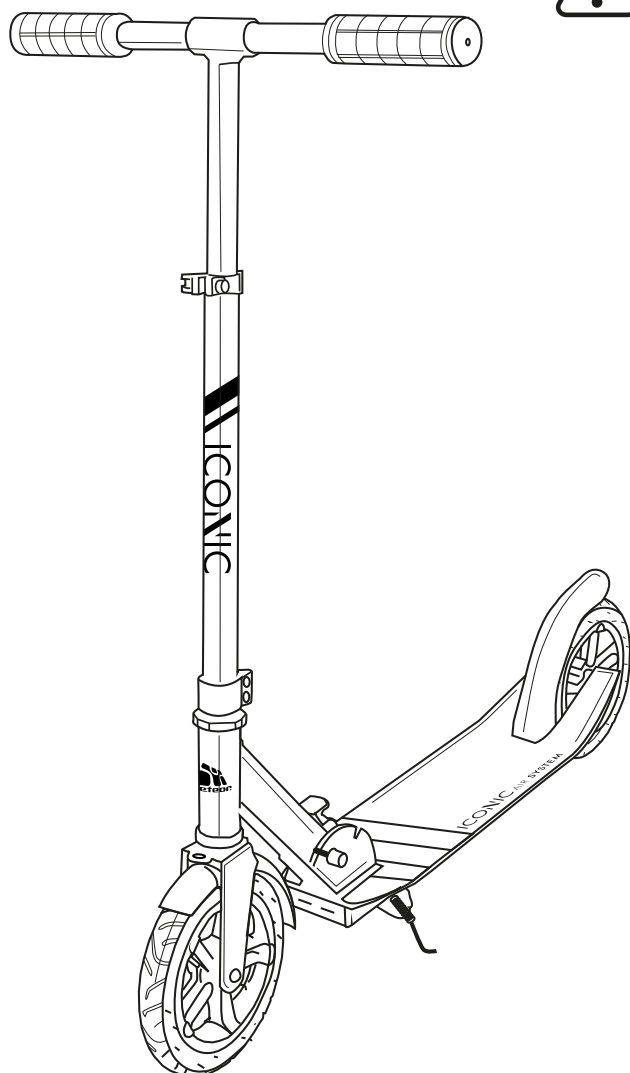
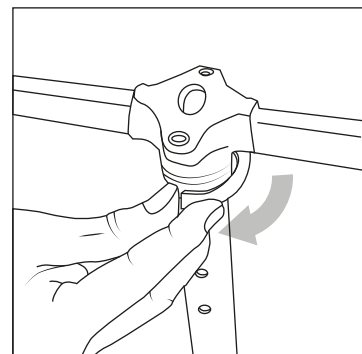
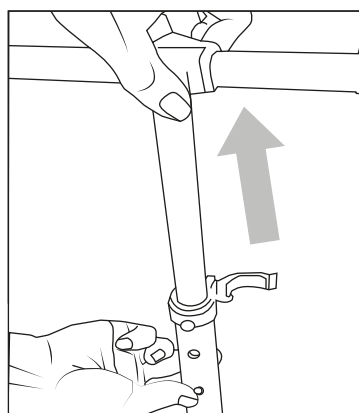
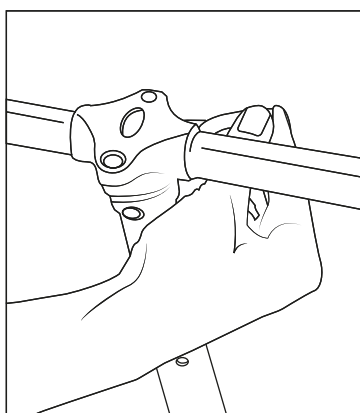
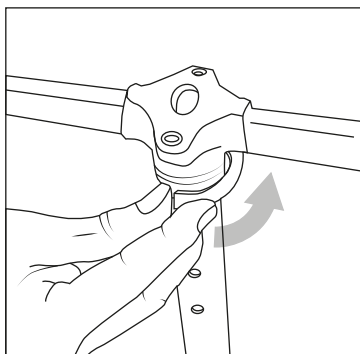
MONTÁŽ • ASSEMBLY • MONTAGE • MONTÁŽ • MONTÁŽ • ASSEMBLAGE • MONTAGGIO • MONTAJE • INSTALLATIE



USTAWIENIE DRAŻKÓW KIEROWNICY • STEERING RODS ADJUSTMENT • EINSTELLUNG DER LENKSTANGEN • NASTAVENÍ TYČE ŘÍDÍTEK
NASTAVENIE TYČE KORMIDIEL • VAIRO TRAUKLŲ NUSTATYMAS • RÉGLAGE DES GUIDONS • IMPOSTAZIONE DEL MANURBIO
AJUSTE DE MANILLARES • STUURSTANGEN AANPASSING



DOPASOWANIE WYSOKOŚCI KIEROWNICY • HANDLEBAR HEIGHT ADJUSTMENT • EINSTELLUNG DER LENKERHÖHE • PŘÍZPŮSOBENÍ VÝŠKY ŘÍDÍTEK
 PRÍSPŮSOBENIE VÝŠKY KORMIDIEL • VAIRO AUKŠČIO NUSTATYMAS • RÉGLAGE DE LA HAUTEUR DU GUIDON • REGOLAZIONE DELL'ALTEZZA DEL MANUBRIO
 AJUSTE DE ALTURA DEL MANILLAR • DE STUURHOOGTE AANPASSEN



- PL** Demontaż hulajnogi odbywa się w kolejności odwrotnej niż w procesie montażu.
- EN** The scooter is disassembled in the reverse order to the assembly process.
- DE** Demontage des Rollers wird in umgekehrter Reihenfolge zum Montagevorgang.
- CS** Demontáž koloběžky probíhá v opačném pořadí než proces montáže.
- SK** Demontáž kolobežky prebieha v opačnom poradí než proces montáže.
- LT** Paspirtuko demontavimas atliekamas atvirkščia tvarka montavimo proceso atžvilgiu.
- FR** La patinette est démontée dans l'ordre inverse du processus d'assemblage.
- IT** Effettuare le attività di smontaggio nell'ordine inverso rispetto al montaggio.
- ES** El patinete se desmonta en el orden inverso al proceso de montaje.
- NL** De scooter wordt gedemonteerd in omgekeerde volgorde van het montageproces.



sklep@meteor.pl
 www.meteorsport.com

- PL** Wyprodukowano w Chinach
- EN** Made in China
- DE** Hergestellt in China
- CS** Vyrobeno v Číně
- SK** Vyrobené v Číne
- LT** Pagaminta Kinijoje
- FR** Fabriqué en Chine
- IT** Prodotto in Cina
- ES** Fabricado en China
- NL** Geproduceerd in China

markARTUR, ul. Zadębie 44,
 20-231 Lublin, Polska