

# Table football







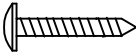
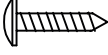
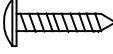
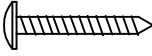
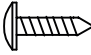




model **3in1**

EN USER'S MANUAL - 2

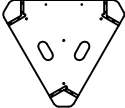
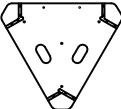
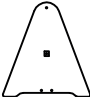


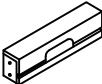
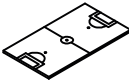




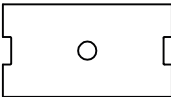

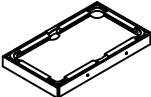
PL INSTRUKCJA OBSŁUGI - STÓŁ DO PIŁKARZYKÓW 3w1 - 14

# METEOR




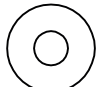

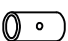
**HARDWARE:**

	H1	1/4" x 1 - 1/4" BOLT	x8
	H2	1/4" x 1 - 5/8" BOLT	x24
	H3	1/4" x 2" BOLT	x4
	H4	1/4" WASHER	x36
	H5	CYLINDRICAL NUT	x28
	H6	CYLINDRICAL NUT (PLASTIC)	x8
	H7	1-1/2" ROUND HEAD SCREW	x8
	H8	1-1/8" ROUND HEAD SCREW	x36
	H9	1-1/4" ROUND HEAD SCREW	x8
	H10	2-1/4" ROUND HEAD SCREW	x4
	H11	5/8" ROUND HEAD SCREW	x15
	H12	AXLE	x2
	H13	LOCK HEX NUT	x2
	H14	5/16" WASHER	x4
	H15	HANDLE BOLT	x2

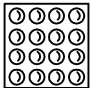
**ASSEMBLY PARTS:**

	P1	TRIANGULAR PANEL A	x1
	P2	TRIANGULAR PANEL B	x1
	P3	LEG	x2
	P4	LEG PANEL	x1
	P5	FOOTBALL SIDE PANEL	x2
	P6	FOOTBALL END PANEL	x2
	P7	FOOTBALL PLAYING FIELD	x1
	P8	PLAYFIELD SUPPORT BRACE	x4
	P9	HOCKEY SIDE PANEL A	x1
	P10	HOCKEY SIDE PANEL B	x1
	P11	HOCKEY END PANEL	x2
	P12	HOCKEY PLAYING FIELD	x1
	P13	POOL SIDE PANEL	x2
	P14	POOL PLAYING FIELD	x1

	P15	FOOTBALL CATCHER	x2
	P16	HOCKEY BALL CATCHER	x2
	P17	MOTOR	x1
	P17A	MOTOR COVER	x1
	P18	ROD HANDLE	x8
	P19	SLIDE SCORER	x4
	P20	PLASTIC NUT	x8
	P21	PLASTIC BOLT A	x8
	P22	PLASTIC BOLT B	x8
	P23	ROD SLIDING LOCKER	x8
	P24	WIRE CLIP	x1
	P25	RUBBER	x2
	C1	3 PLAYERS ROD	x4
	C2	2 PLAYERS ROD	x2
	C3	5 PLAYERS ROD	x2

RED POINT 	C4	ROD SPRINGS A	x8
	C5	ROD SPRINGS B	x8
	C6	BOLT	x26
	C7	PLASTIC ROD WASHERS	x10
	C8	AWAY PLAYERS	x11
	C9	HOME PLAYERS	x11
	C10	STOP RING	x4

**ACCESSORIES:**

	A1	FOOTBALL	x2
	A2	TOOL	x1
	A3	BRUSH	x1
	A4	CUE STICK	x2
	A5	TRIANGLE	x1
	A6	POOL BALLS	x1
	A7	CHALK	x2
	A8	HOCKEY STRIKER	x2
	A9	HOCKEY PUCK	x2

## ASSEMBLY INSTRUCTIONS:

**Warning: two adults needed to assemble football table.**

1. Insert the nut H5 into the hole of the football side panel P5 as shown in figure 1.
2. Slide playfield P7 into the groove on the side panels P5 with graphics facing down. See figure 1.
3. Attach the two end panels P6 to the side panels P5 as shown in figure 1. Attach the end panels with bolts H1 and washers H4 . Caution: do not over-tighten hardware!
4. Insert the nut H6 into the hole of the support braces P8 as shown in figure 1. Attach it with screws H7.

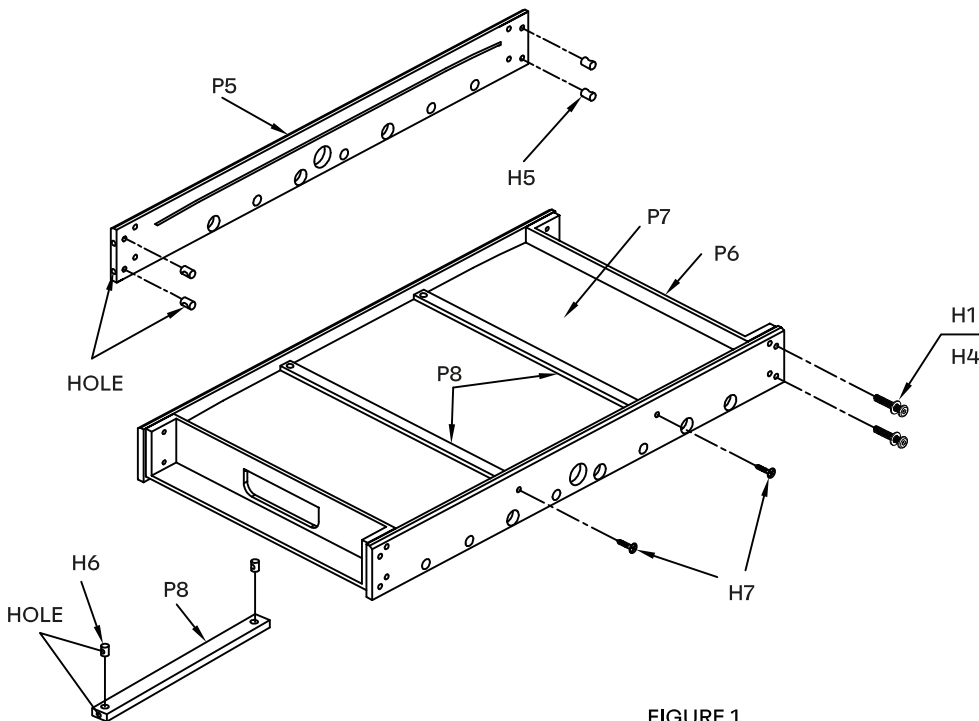
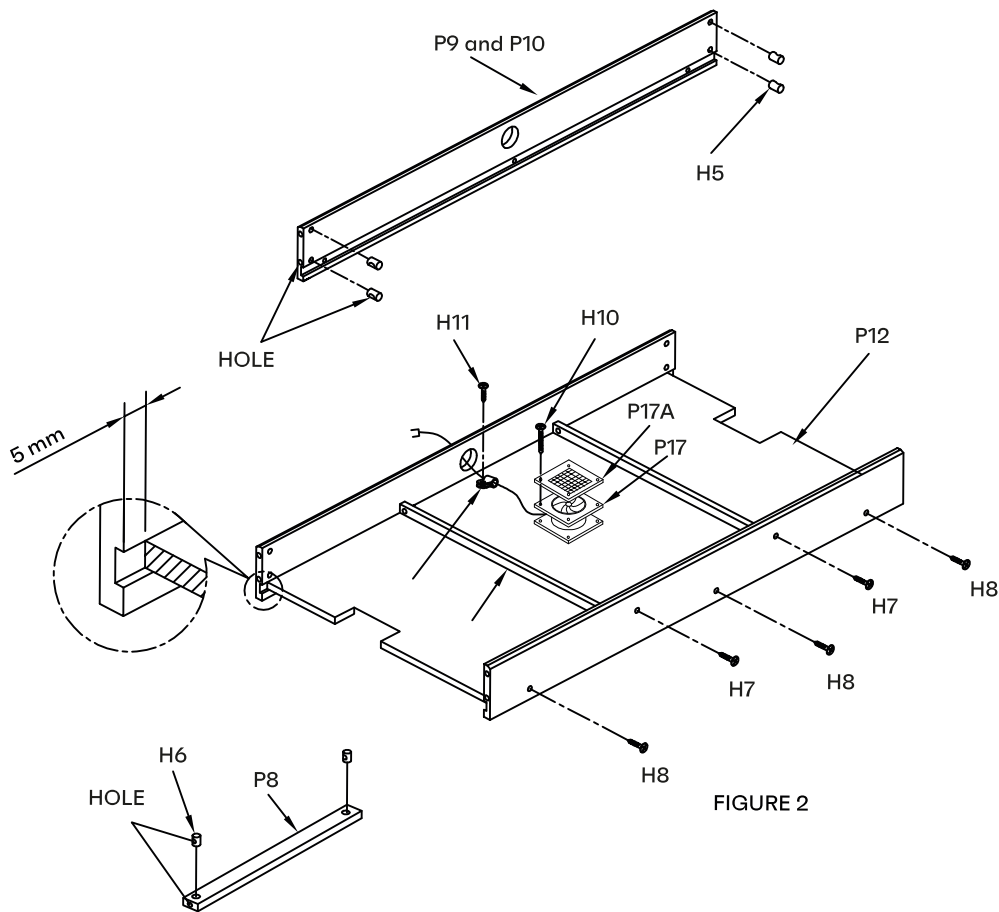


FIGURE 1

5. Insert the nut H5 into the hole of the hockey side panel P9 and P10 as shown in figure 2.
6. Slide playfield P12 into the groove on the side panels and attach it with H8 see figure 2.
7. Insert the nut H6 into the hole of the support braces P8 as shown in figure 2. And attach it with screws H7 .
8. Attach the motor and motor cover as shown in figure 2 (the logo face inside).
9. Attach the line with P24 and H11.



10. Insert the nut H5 into the hole of the pool side panel P13 as shown in figure 3.
11. Attach the pool playing field P14 to the pool side panel with H8 as shown in figure 3.

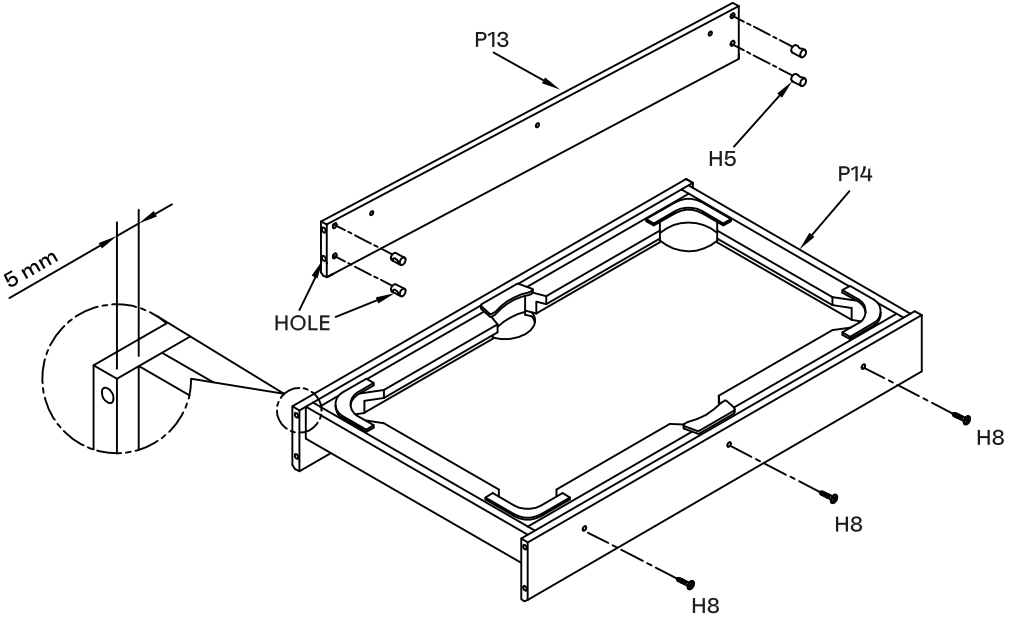


FIGURE 3

12. Attach the soccer table to the triangular panel A and B with H2 and H4 as shown in figure 4 (do not over-tighten hardware).
13. Attach the axle H12 to the triangular panel A and B with H11.
14. Attach the soccer ball catcher P15 to the triangular panel A and B with H8.

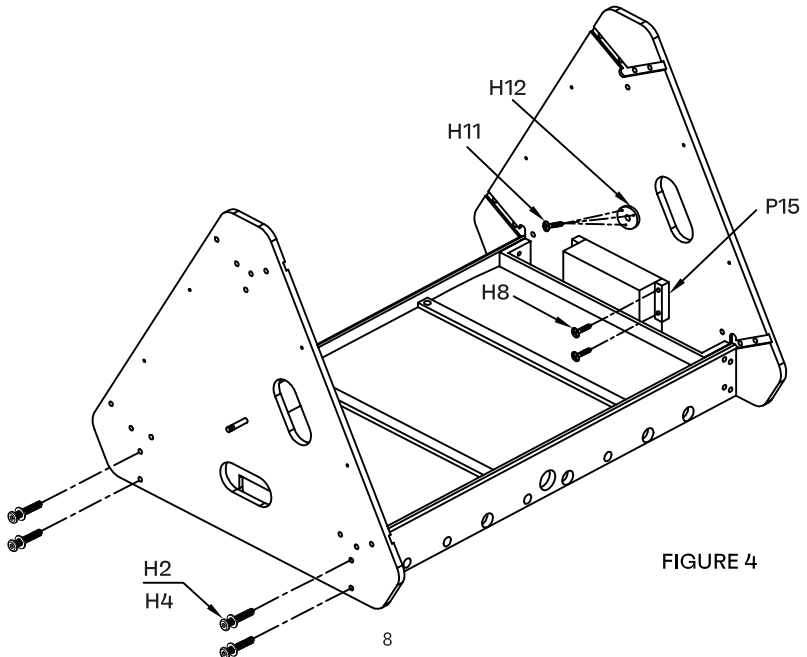


FIGURE 4



15. Insert the hockey table to the groove on the triangular panel and attach it with H2 and H4 as shown in figure 5 (do not over-tighten hardware).
16. Attach the hockey end panel P11 to hockey playing field with H9.
17. Attach the hockey ball catcher P16 to the triangular panel A and B with H8 as shown in figure 6.
18. Attach the hockey table to the triangular panel with H8.

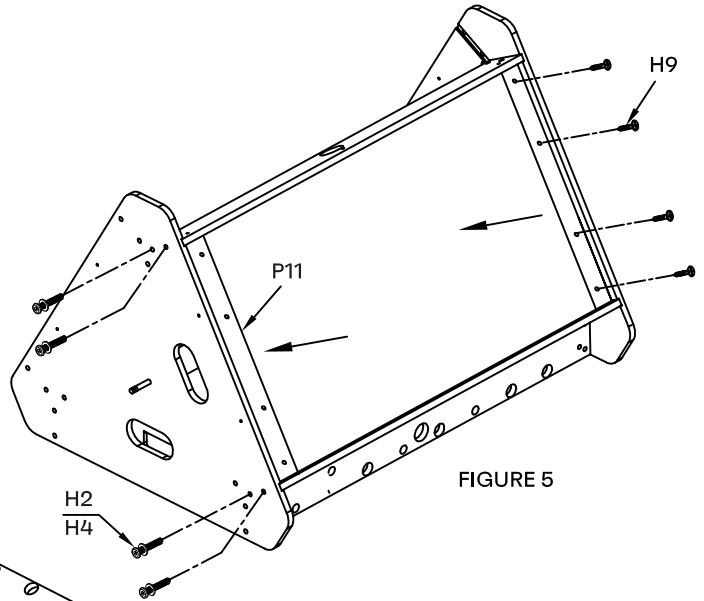


FIGURE 5

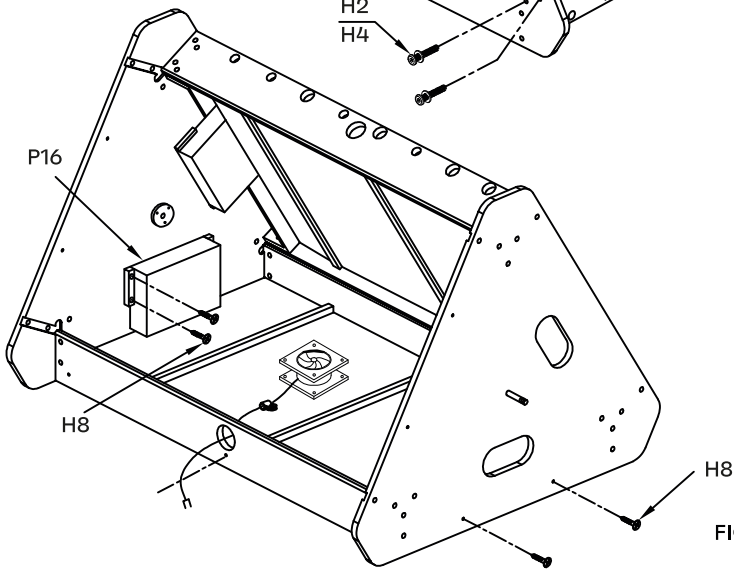
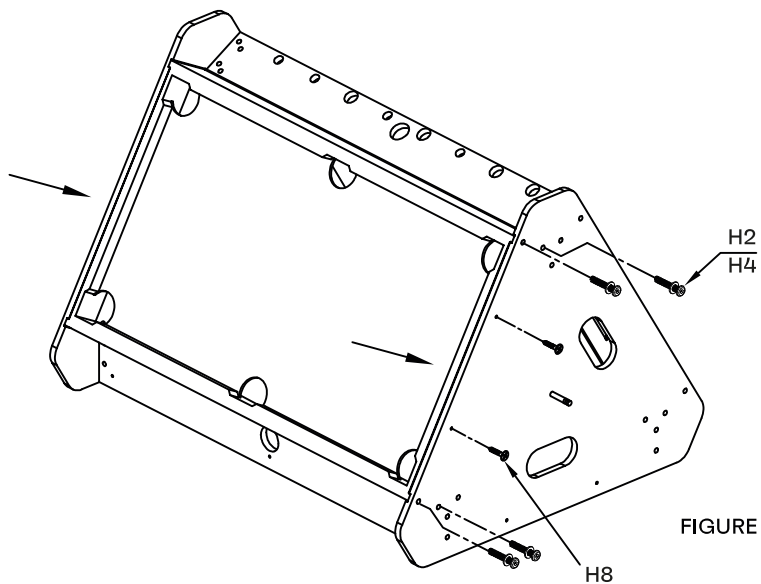


FIGURE 6

19. Insert the pool table to the groove on the triangular panel and attach it with H2 and H4 as shown in figure 7 (do not over-tighten hardware).

20. Attach the pool table to the triangular panel with H8. Tighten all the hardware at this time!



21. Attach the legs P3 to the triangular panel with P25, C7, H14, H13 as shown in figure 8.  
(The small wooden board faces inward)

22. Insert the nut H5 into the hole of the leg panels P4.

23. Attach leg panels P4 with H3, H4.

24. Attach the handle bolt to the triangular panel as shown in figure 8.

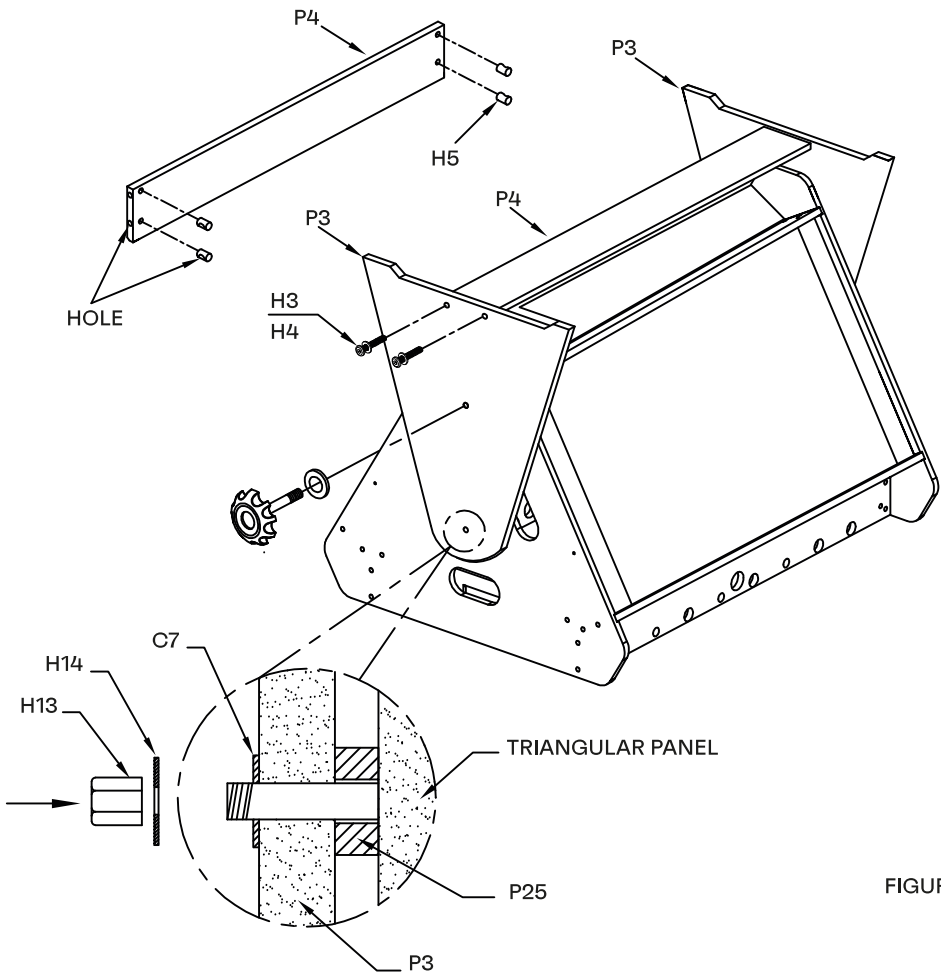
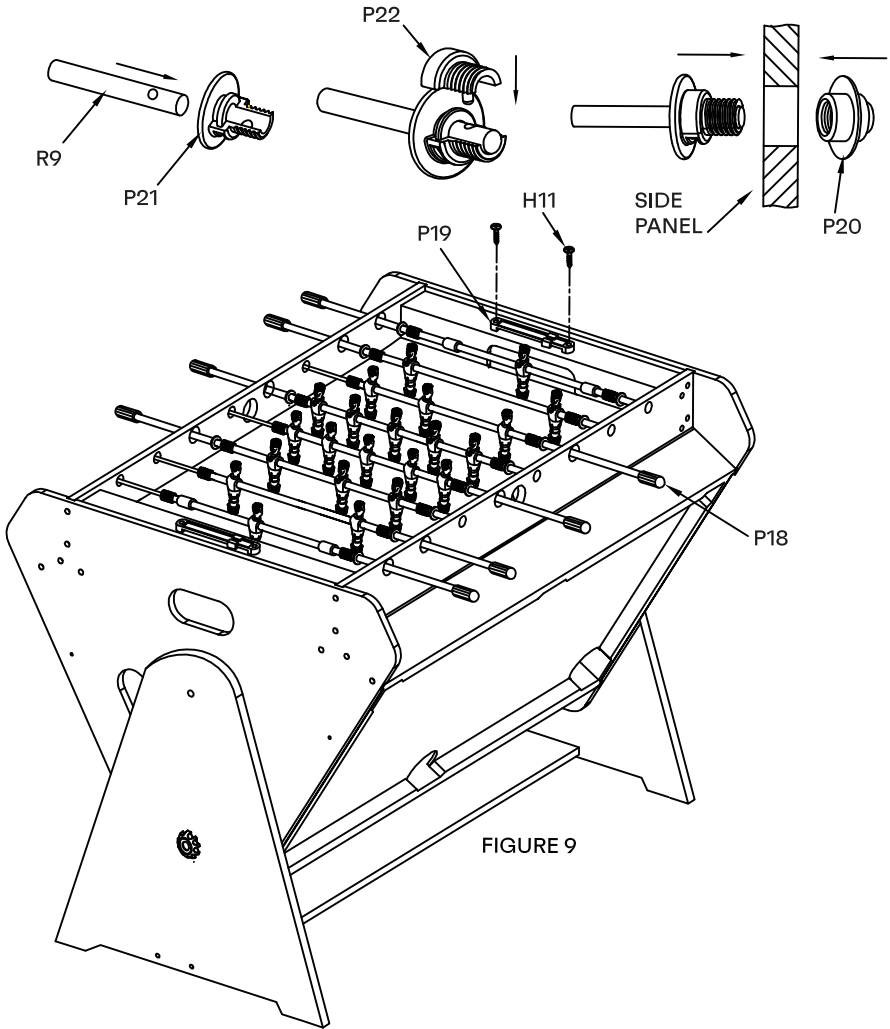
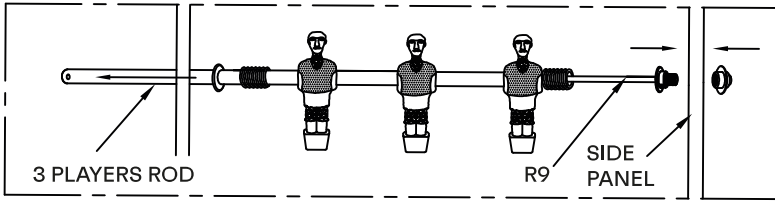
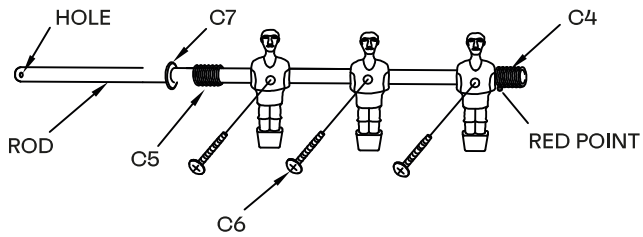


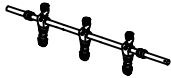
FIGURE 8

25. As shown in figure 9, insert the players rod R1-R8 through the hole of the two side panels from the inside to the outside in power.
26. Insert the rods R9 in the plastic bolt A P21, be sure the hole of rod must face the hole of P21, put the plastic bolt B P22 into the hole of the rod and plastic bolt A P21, then insert the assembled rod in the hole of side panel, tighten the plastic nut P20 as shown in figure 9 (do not over tighten P20).
27. Attach slide scorer P18 to the hockey and football end panels with screws H11 as show in figure 9.
28. Attach the rod handle P18 onto the ends of the rods.

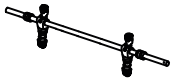




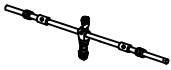
**R1 5 HOME PLAYERS ROD x1**



**R2 3 HOME PLAYERS ROD x1**



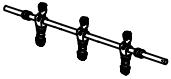
**R3 2 HOME PLAYERS ROD x1**



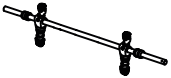
**R4 HOME GOALKEEPER ROD x1**



**R5 5 AWAY PLAYERS ROD x1**



**R6 3 AWAY PLAYERS ROD x1**



**R7 2 AWAY PLAYERS ROD x1**







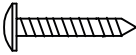
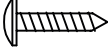
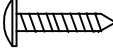
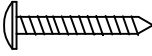
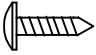






**R8 AWAY GOALKEEPER ROD x1**

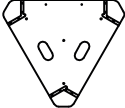
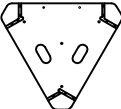
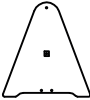


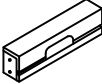
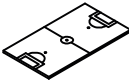



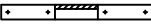
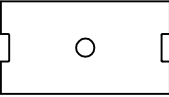
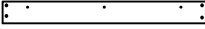
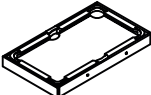


**R9 SOLID ROD (INSERT THE PLAYERS ROD) x8**

**HARDWARE:**

	H1	1/4" x 1 - 1/4" ŚRUBA	x8
	H2	1/4" x 1 - 5/8" ŚRUBA	x24
	H3	1/4" x 2" ŚRUBA	x4
	H4	1/4" PODKŁADKA PŁASKA	x36
	H5	NAKRĘTKA WALCOWATA	x28
	H6	NAKRĘTKA WALCOWATA (PLASTIKOWA)	x8
	H7	1-1/2" WKRĘT Z ŁBEM OKRĄGŁYM	x8
	H8	1-1/8" WKRĘT Z ŁBEM OKRĄGŁYM	x36
	H9	1-1/4" WKRĘT Z ŁBEM OKRĄGŁYM	x8
	H10	2-1/4" WKRĘT Z ŁBEM OKRĄGŁYM	x4
	H11	5/8" WKRĘT Z ŁBEM OKRĄGŁYM	x15
	H12	OŚ	x2
	H13	SZEŚCIOBOCZNA NAKRĘTKA BLOKUJĄCA	x2
	H14	5/16" PODKŁADKA	x4
	H15	ŚRUBA UCHWYTU	x2

## ASSEMBLY PARTS:

	P1	PANEL TRÓJKĄTNY A	x1
	P2	PANEL TRÓJKĄTNY B	x1
	P3	NOGA	x2
	P4	PANEL NÓG	x1
	P5	PANEL BOCZNY DO PIŁKARZYKÓW	x2
	P6	PANEL KOŃCOWY DO PIŁKARZYKÓW	x2
	P7	BOISKO DO PIŁKARZYKÓW	x1
	P8	WSPORNIK BOISKA	x4
	P9	PANEL BOCZNY DO HOKEJA A	x1
	P10	PANEL BOCZNY DO HOKEJA B	x1
	P11	PANEL KOŃCOWY DO HOKEJA	x2
	P12	BOISKO DO HOKEJA	x1
	P13	PANEL BOCZNY DO BILARDA	x2
	P14	BOISKO DO BILARDA	x1

	P15	BRAMKA DO PIŁKARZYKÓW	x2
	P16	BRAMKA DO HOKEJA	x2
	P17	SILNIK	x1
	P17A	POKRYWA SILNIKA	x1
	P18	UCHWYT DRAŻKA	x8
	P19	SUWAKOWY LICZNIK BRAMEK	x4
	P20	NAKRĘTKA PLASTIKOWA	x8
	P21	ŚRUBA PLASTIKOWA A	x8
	P22	ŚRUBA PLASTIKOWA B	x8
	P23	BLOKADA PRZESUWNA	x8
	P24	SPINACZ LINKI	x1
	P25	GUMKA	x2
	C1	DRAŻEK Z 3 ZAWODNIKAMI	x4
	C2	DRAŻEK Z 2 ZAWODNIKAMI	x2
	C3	DRAŻEK Z 5 ZAWODNIKAMI	x2



**CZERWONY PUNKT**

C4 SPRĘŻYNY A

x8



C5 SPRĘŻYNY B

x8



C6 ŚRUBA

x26



C7 PLASTIKOWE PODKŁADKI DRAŻKA

x10



C8 ZAWODNICY GOŚCI

x11

C9 ZAWODNICY GOSPODARZY

x11



C10 BLOKADA

x4

**AKCESORIA:**

A1 PIŁKA

x2



A2 KLUCZ

x1



A3 SZCZOTKA

x1



A4 KIJ BILARDOWY

x2



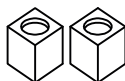
A5 TRÓJKĄT

x1



A6 BILE

x1



A7 KREDA

x2



A8 ODBIJAK DO HOKEJA

x2



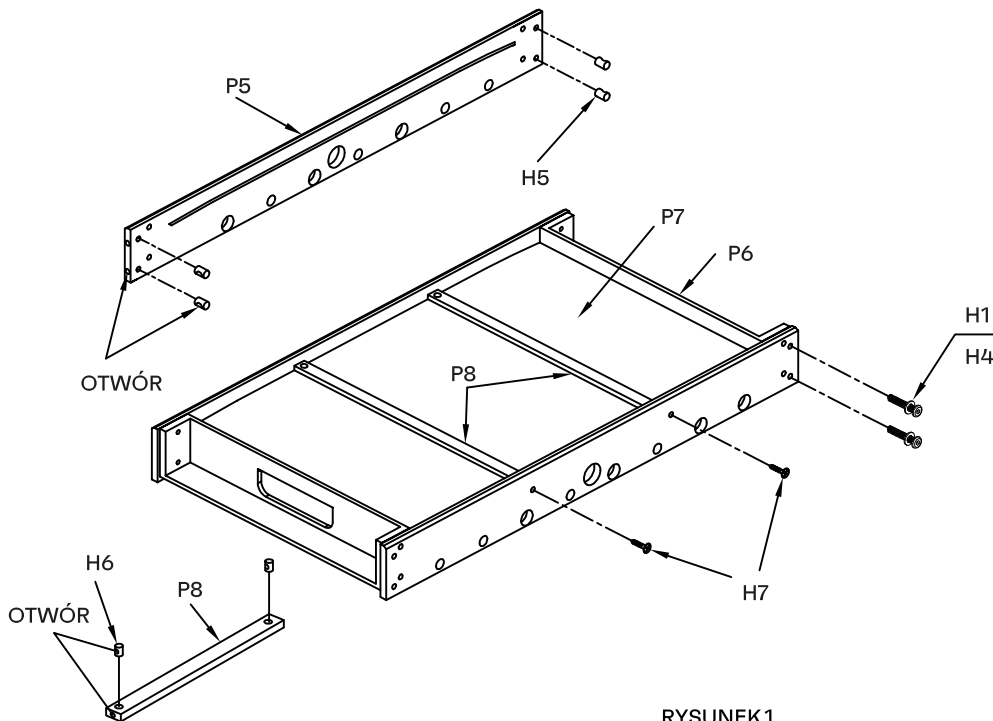
A9 KRĄŻEK HOKEJOWY

x2

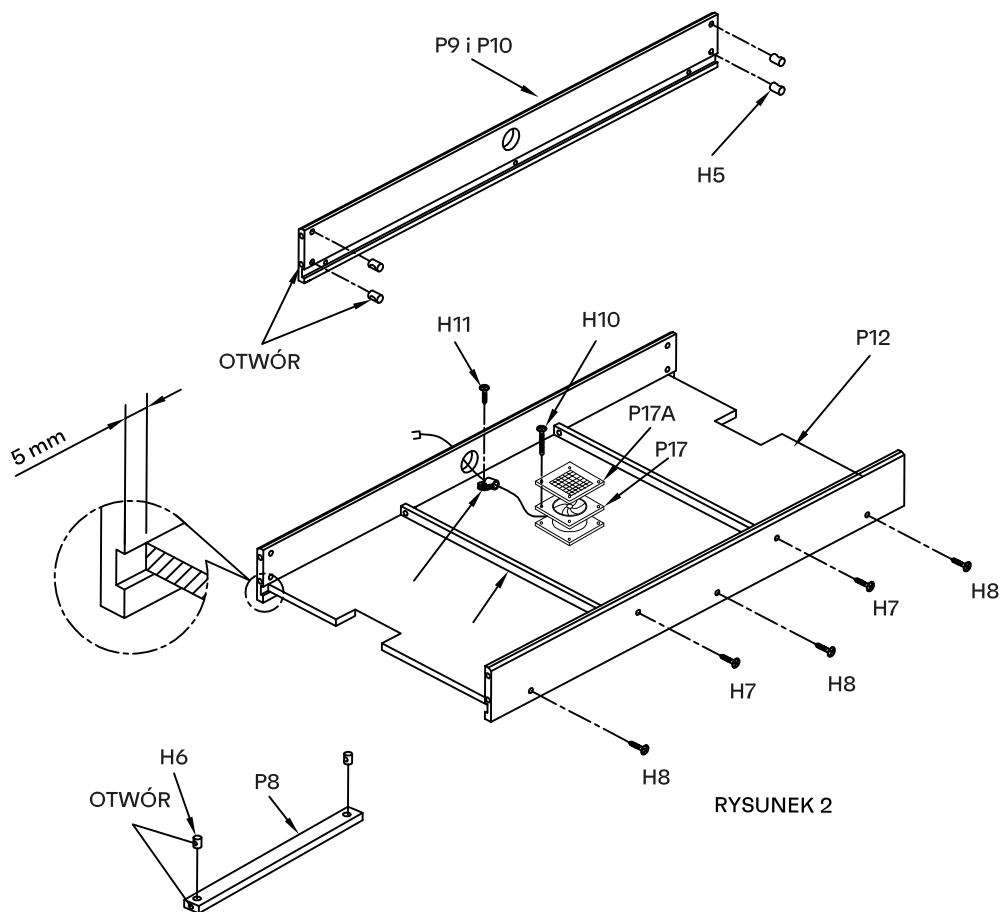
## INSTRUKCJA MONTAŻU:

**Ostrzeżenie: do złożenia stolika do piłkarzyków potrzebne są dwie osoby dorosłe.**

1. Włóż nakrętkę H5 w otwór panelu bocznego piłkarzyków P5, jak pokazano na rysunku 1.
2. Wsuń boisko do piłkarzyków P7 w rowki na panelach bocznych P5 grafiką skierowaną do dołu. Patrz rysunek 1.
3. Przymocuj dwa panele końcowe P6 do paneli bocznych P5, jak pokazano na rysunku 1. Przymocuj panele końcowe za pomocą śrub H1 i podkładek H4 (nie dokręcaj elementów mocujących zbyt mocno).
4. Włóż nakrętki H6 w otwory wsporników P8, jak pokazano na rysunku 1. Przymocuj je za pomocą wkrętów H7.

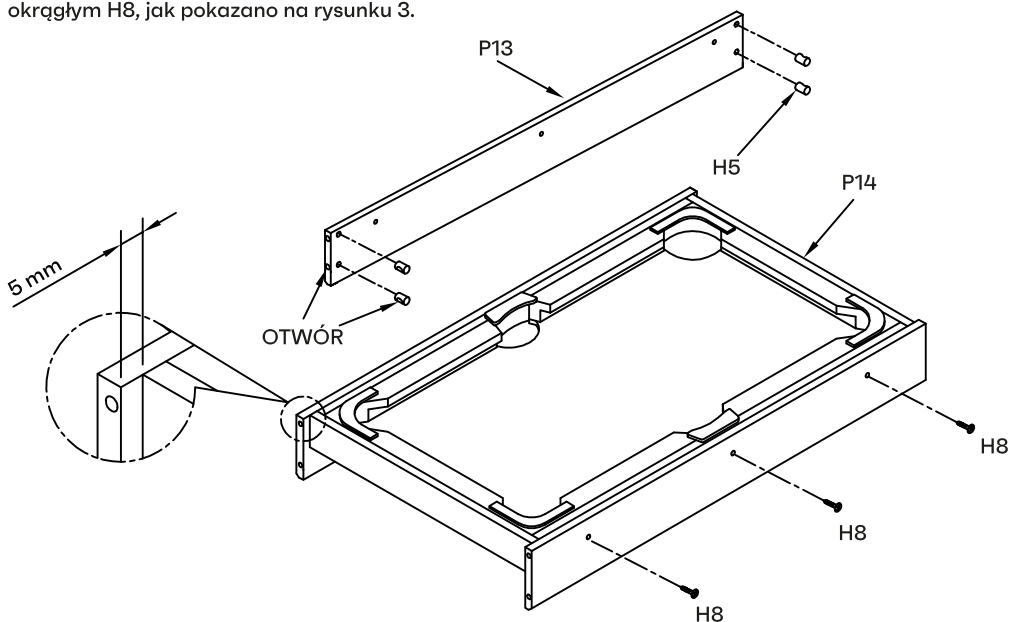


5. Włóż nakrętki H5 w otwory hokejowego panelu bocznego P9 i P10, jak pokazano na rysunku 2.
6. Wsuń lodowisko do hokeja P12 w rowek na panelach bocznych i przymocuj je za pomocą wkrętów z łbem okrągłym H8. Patrz rysunek 2.
7. Włóż nakrętki H6 w otwory wsporników P8, jak pokazano na rysunku 2. Przymocuj je za pomocą wkrętów H7.
8. Przymocuj silnik i pokrywę silnika, jak pokazano na rysunku 2 (logo skierowane do wewnątrz).
9. Przymocuj linkę za pomocą spinacza linki P24 i wkręta z łbem okrągłym H11.



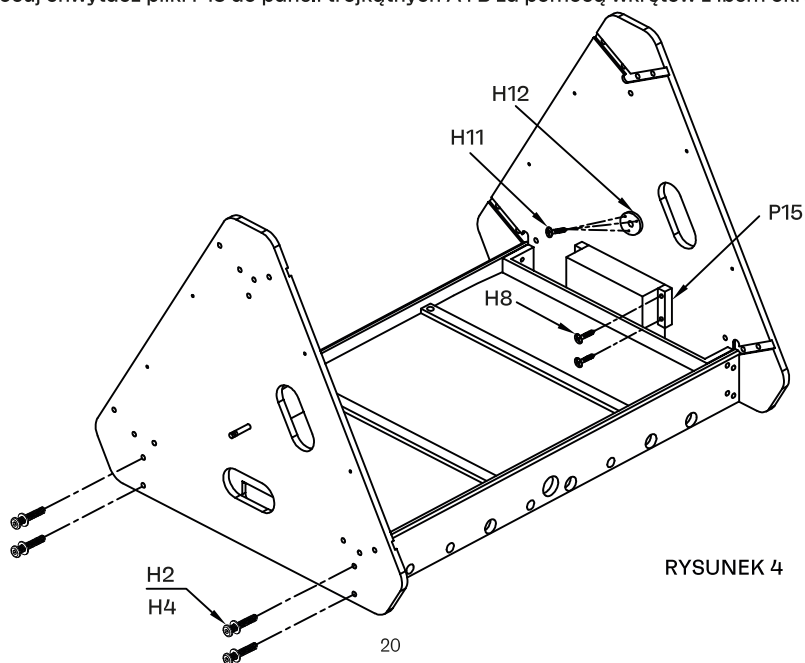
RYSUNEK 2

10. Włóż nakrętkę H5 w otwór bilardowego panelu bocznego P13, jak pokazano na rysunku 3.  
 11. Przymocuj pole do bilarda P14 do bilardowego panelu bocznego za pomocą wkrętów z łbem okrągłym H8, jak pokazano na rysunku 3.



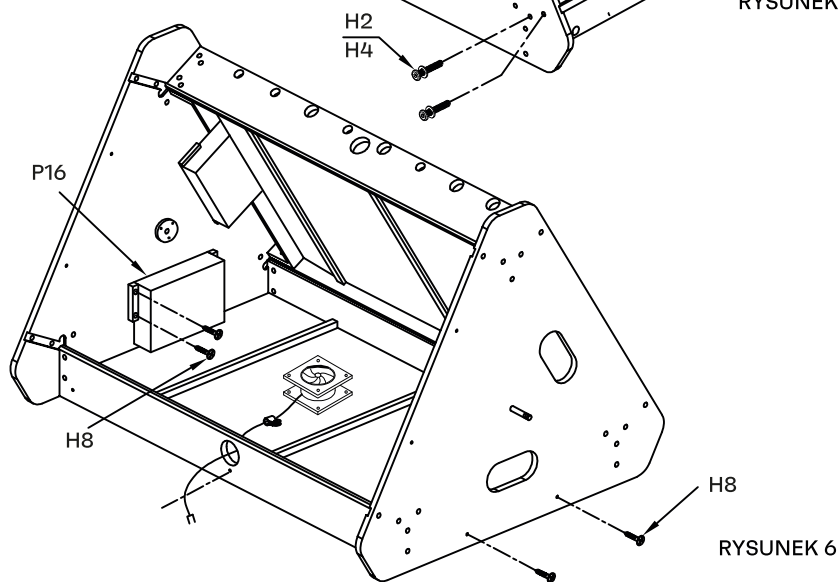
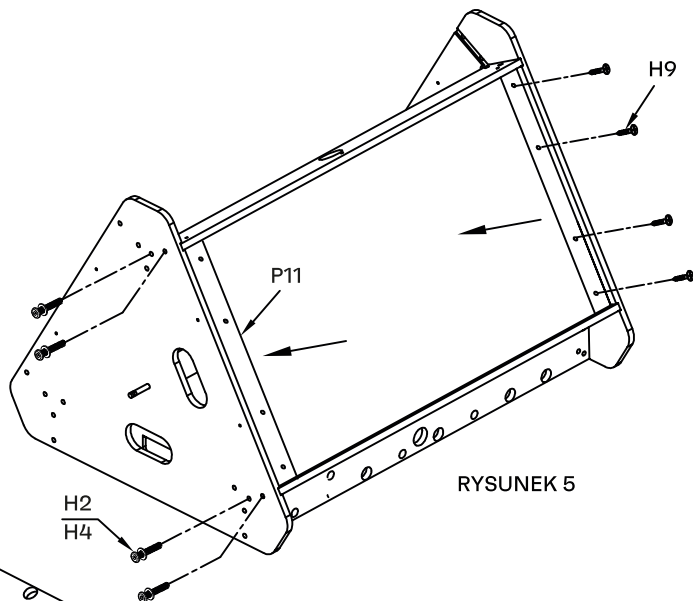
RYSUNEK 3

12. Przymocuj stół do piłkarzyków do paneli trójkątnych A i B za pomocą śrub H2 i podkładek H4, jak pokazano na rysunku 4 (nie dokręcaj elementów mocujących zbyt mocno).  
 13. Przymocuj oś H12 do paneli trójkątnych A i B za pomocą wkrętów z łbem okrągłym H11.  
 14. Przymocuj chwytacz piłki P15 do paneli trójkątnych A i B za pomocą wkrętów z łbem okrągłym H8.

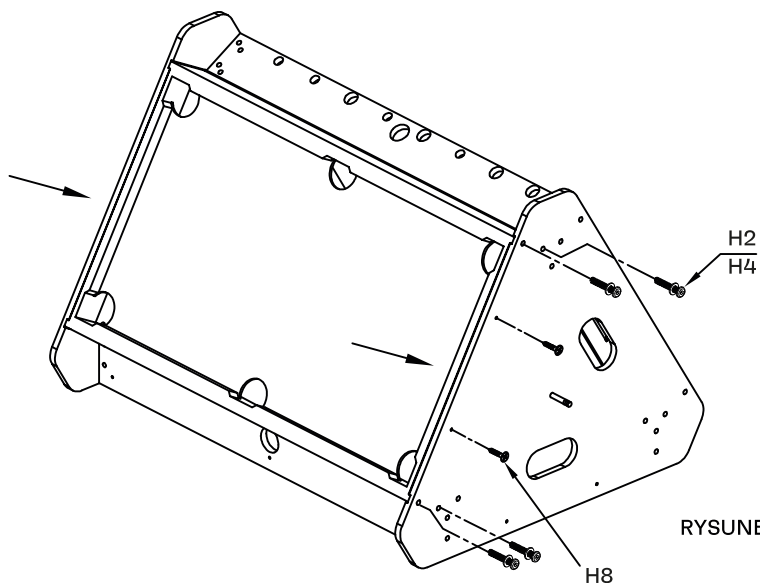


RYSUNEK 4

15. Włóż stolik do hokeja w rowek na panelu trójkątnym i przymocuj go za pomocą śrub H2 i podkładek H4, jak pokazano na rysunku 5 (nie dokręcaj elementów mocujących zbyt mocno).
16. Przymocuj hokejowy panel końcowy P11 do lodowiska hokejowego za pomocą wkrętów z łbem okrągłym H9.
17. Przymocuj chwytacz krążka hokejowego P16 do paneli trójkątnych A i B za pomocą wkrętów z łbem okrągłym H8, jak pokazano na rysunku 6.
18. Przymocuj stolik do hokeja do panelu trójkątnego za pomocą wkrętów z łbem okrągłym H8.

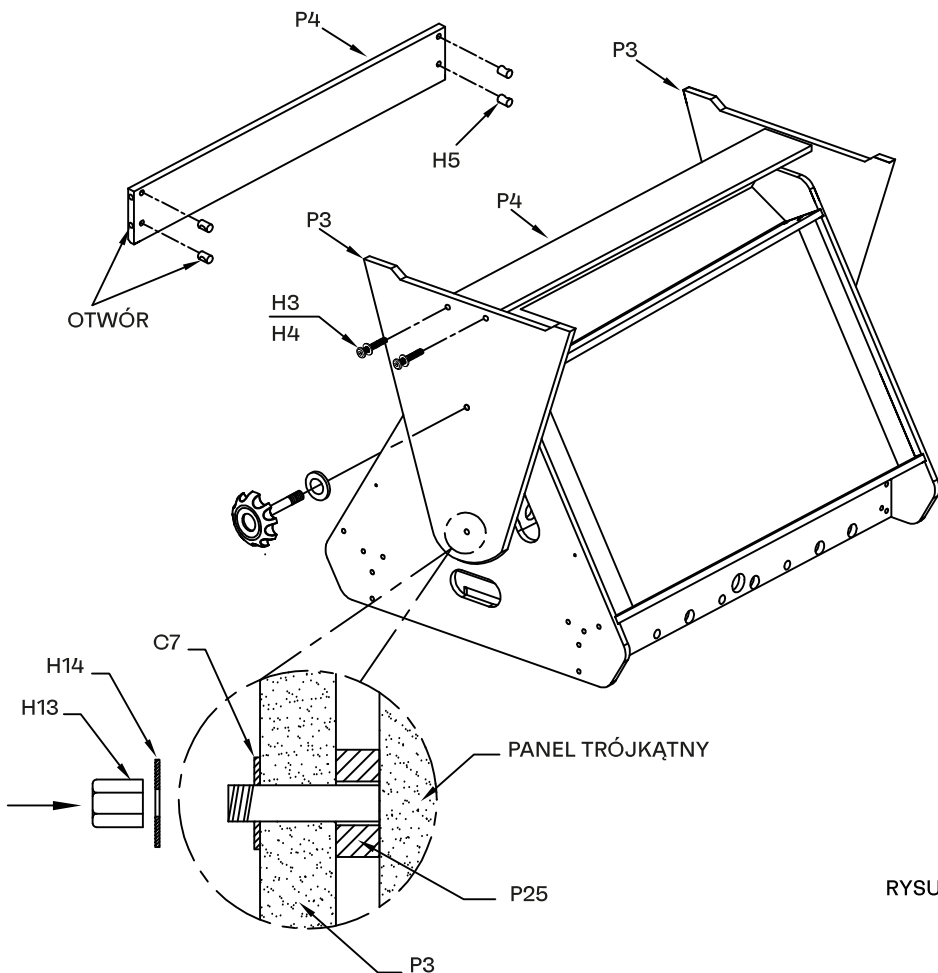


19. Włóż stolik bilardowy w rowek na panelu trójkątnym i przymocuj go za pomocą śrub H2 i podkładek H4, jak pokazano na rysunku 7 (nie dokręcaj elementów mocujących zbyt mocno).
20. Przymocuj stolik bilardowy do panelu trójkątnego za pomocą wkrętów z łbem okrągłym H8. Na tym etapie dokręć śruby, wkręty i nakrętki!



RYSUNEK 7

21. Przymocuj nogi P3 do panelu trójkątnego za pomocą gumki P25, podkładek plastikowych na drążki C7, podkładek H14, sześciobocznej nakrętki blokującej H13, jak pokazano na rysunku 8 (Małą drewnianą płytką skierowaną do wewnątrz).
22. Włóż nakrętki H5 w otwory paneli nóg P4.
23. Przymocuj panele nóg P4 za pomocą śrub H3, podkładek H4.
24. Przymocuj śrubę uchwyty do panelu trójkątnego, jak pokazano na rysunku 8.



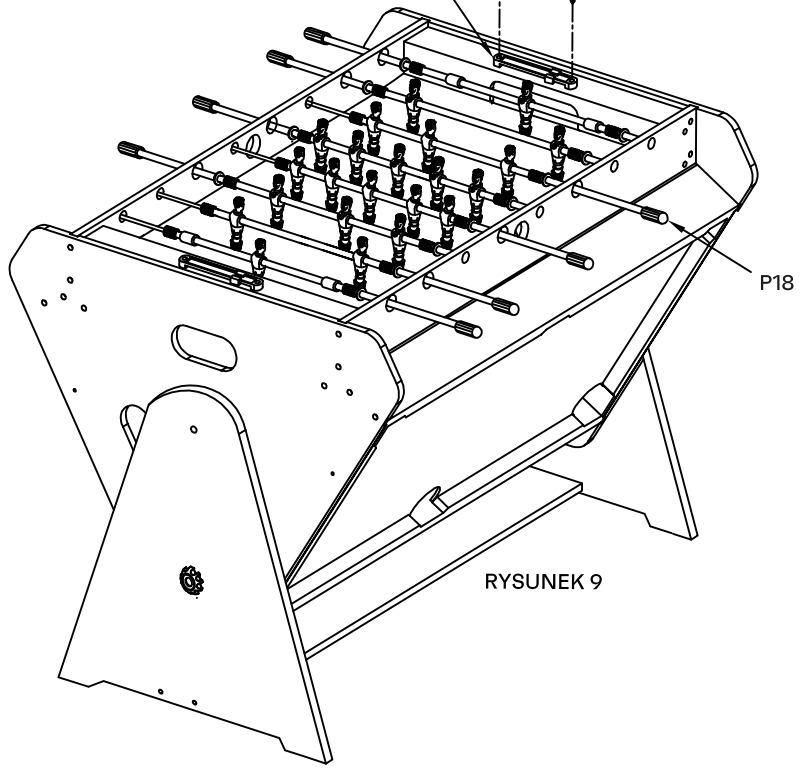
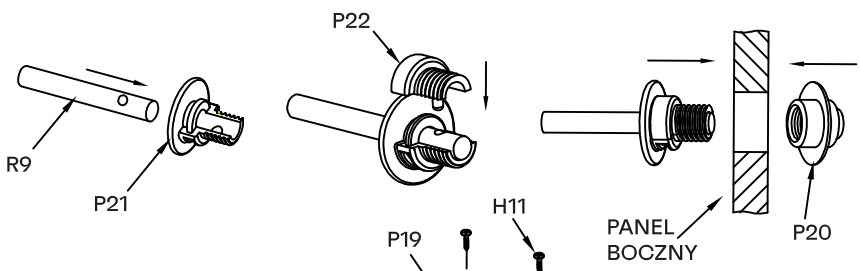
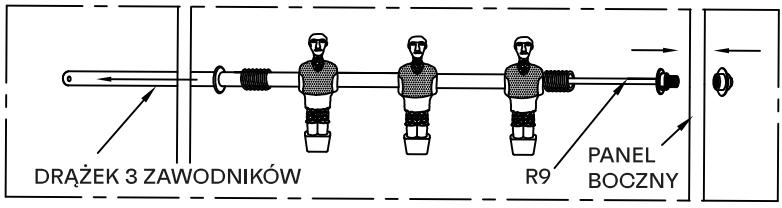
RYSUNEK 8

25. Jak pokazano na rysunku 9, włóż drążki graczy R1-R8 przez otwory w dwóch panelach bocznych od wewnątrz na zewnątrz.

26. Włóż drążki R9 w śrubę plastikową A P21, upewnij się, że otwór drążka jest skierowany do otworu P21, włóż śrubę plastikową B P22 w otwór drążka i śrubę plastikową A P21, następnie włóż zmontowany drążek w otwór panelu bocznej, dokręć nakrętkę plastikową P20, jak pokazano na rysunku 9 (nie dokręcaj nakrętki plastikowej P20 zbyt mocno).

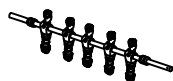
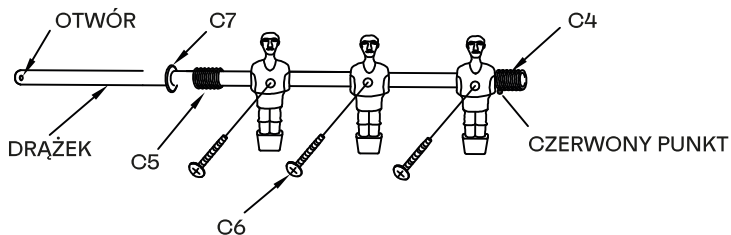
27. Przymocuj licznik suwakowy P19 do paneli końcowych hokejowego i piłkarzykowego za pomocą wkrętów H11, jak pokazano na rysunku 9.

28. Przymocuj uchwyt drążka P18 na końcach drążków.



RYSUNEK 9





**R1** DRAŻEK 5 ZAWODNIKÓW  
GOSPODARZY x1



**R2** DRAŻEK 3 ZAWODNIKÓW  
GOSPODARZY x1



**R3** DRAŻEK 2 ZAWODNIKÓW  
GOSPODARZY x1



**R4** DRAŻEK BRAMKARZA  
GOSPODARZY x1



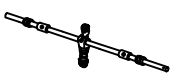
**R5** DRAŻEK 5 ZAWODNIKÓW  
GOŚCI x1



**R6** DRAŻEK 3 ZAWODNIKÓW  
GOŚCI x1



**R7** DRAŻEK 2 ZAWODNIKÓW  
GOŚCI x1



**R8** DRAŻEK BRAMKARZA  
GOŚCI x1



**R9** DRAŻEK (WŁÓŻ DO DRAŻKA  
Z ZAWODNIKAMI) x8

## WARRANTY

The football table is under a 12-month warranty covering faulty components or errors in the production process. The warranty does not cover damage caused by improper use of the football table. We accept only claims supported by appropriate proof of purchase (e.g., a receipt). The manufacturer will decide whether a faulty unit will be replaced or repaired.

## GWARANCJA

Stół do piłkarzyków jest objęty 12-miesięczną gwarancją na wadliwe materiały i błędy produkcyjne. Gwarancja nie obejmuje uszkodzeń wynikających z nieprawidłowego użytkowania produktu. Rozpatrujemy tylko roszczenia gwarancyjne udokumentowane dowodem zakupu (np. paragonem). Zachowaj paragon w bezpiecznym miejscu. W przypadku zgłoszenia reklamacji gwarancyjnej, dostawca ma prawo zdecydować, czy produkt zostanie naprawiony, czy wymieniony na nowy egzemplarz.

### Guarantee card Karta gwarancyjna

---

Name / Nazwa modelu

---

Date of purchase / Data zakupu

---

Serial number / Numer serii

---

Stamp of the shop and the seller's signature / Pieczętka sklepu i podpis sprzedawcy

**GUARANTEE PERIOD** 12 MONTHS FROM THE DATE OF PURCHASE  
**OKRES GWARANCJI** 12 MIESIĘCY OD DATY ZAKUPU

# METEOR