

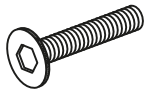
Mini table football

EN USER'S MANUAL - 2

PL INSTRUKCJA OBSŁUGI - MINI STÓŁ DO PIŁKARZYKÓW - 7

METEOR

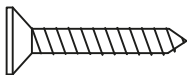
HARDWARE:



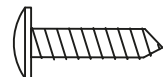
H1 1/4" x 1-1/8" BOLT x16



H2 1/4" WASHER x16



H3 1" FLAT HEAD SCREW x4



H4 1-1/2" ROUND HEAD PHILLIPS SCREW x2

ACCESSORIES:

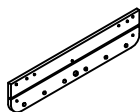


A1 BALL x2

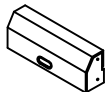


A2 TOOL x1

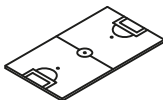
ASSEMBLY PARTS:



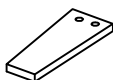
P1 SIDE PANEL x2



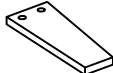
P2 END PANEL x2









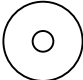


P3 PLAYING FIELD x1



P4A LEG A x2



P4B LEG B x2

	P5	PLAYFIELD SUPPORT BRACE	x1
	P6	ROD HANDLE	x6
	P7	ROD END CAP	x6
	P8	SLIDE SCORER	x2
	C1	3 PLAYERS ROD	x6
	C2	RUBBER BUSHING	x16
	C3	PLASTIC ROD WASHERS	x12
	C4	AWAY MEN (YELLOW)	x9
	C5	HOME MEN (RED)	x9
	C6	1/8" x 3/4" BOLT	x18

ASSEMBLY INSTRUCTIONS:

Warning: two adults needed to assemble football table.

1. Slide playfield P3 into the groove on the side panels P1 with graphics facing down .See figure 1 .

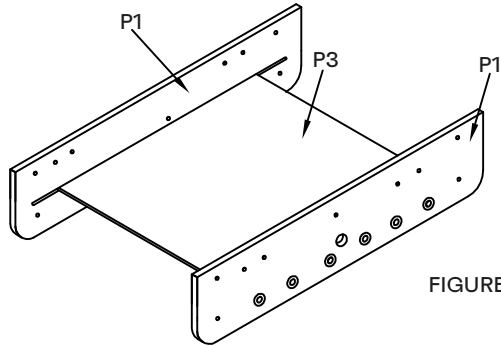


FIGURE 1

2. Attach the two end panels P2 to the side panels P1 as shown in figure 2 . Remember the groove must face inward toward the playfield . Attach the end panels with bolts H1 and washers H2.

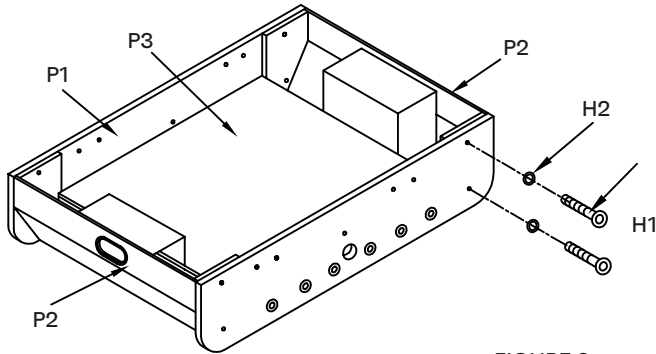


FIGURE 2

3. Insert the nut H5 into the hole of the support braces P5 as shown in figure 3. The hole of the nut align the hole of the braces. Place the playfield support braces P5 on the bottom of the playfield. And attach it with screws H4 as shown in figure 3.

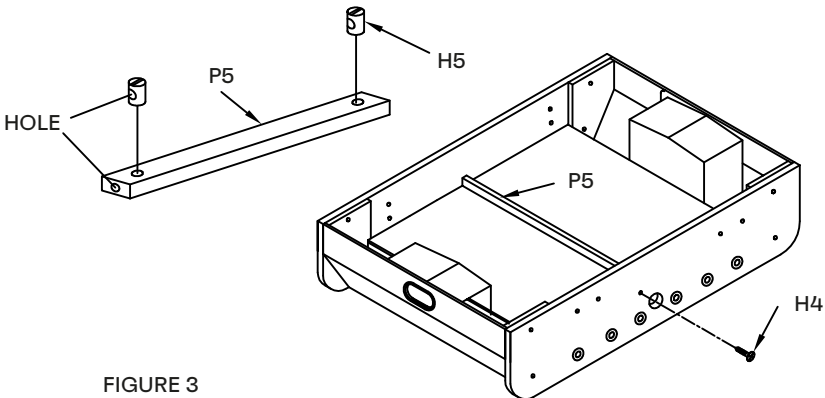
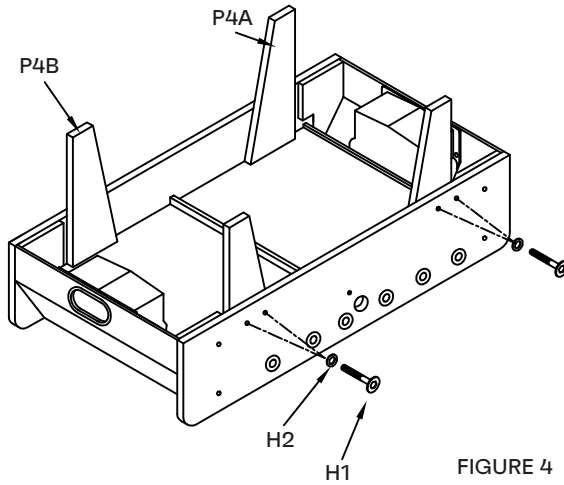


FIGURE 3

4. Assemble each leg P4A and P4B by using four bolts H1, with four flat black washers H2.



5. Insert the player rods C1 through one side panel, then insert players C4 and C5 and rubber bushings C2, plastic washers C3 through the rod, refer to R1-R2 (see figure 6). Then insert the player rod through other side panel, attach the players C4 and C5 with bolts C6. See figure 5.
6. Slide handles P6 onto the end of the rods with the hole closet to the end. Slide the rubber caps P7 on the other end of the rod.
7. Attach the two sets of slide scorer P8 to the end of table with phillis head screws H3.

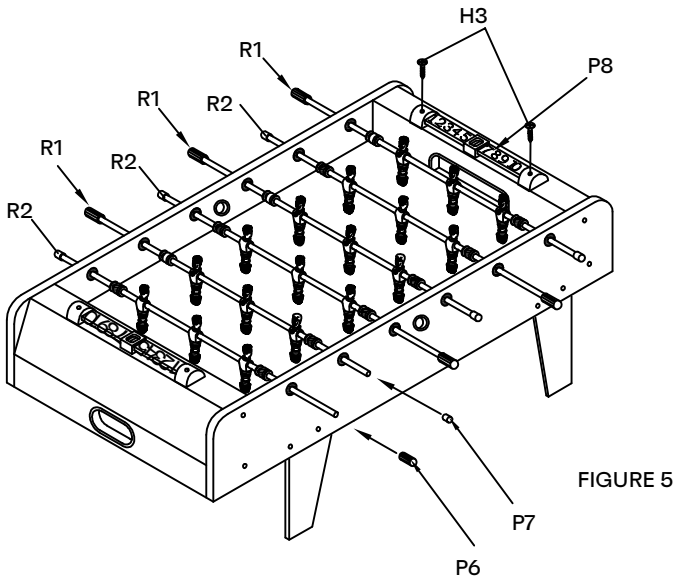
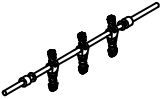
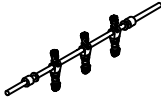


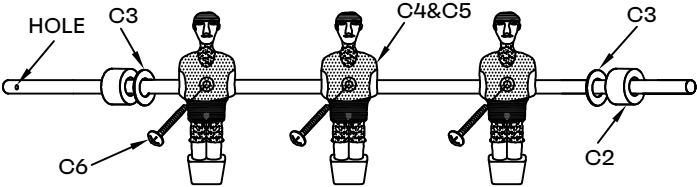
FIGURE 6



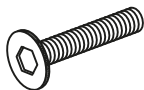
R1 3 HOME PLAYERS ROD (RED) x3



R2 3 AWAY PLAYERS ROD (YELLOW) x3



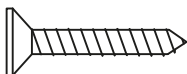
ELEMENTY MOCUJĄCE:



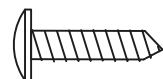
H1 1/4" x 1-1/8" ŚRUBA x16



H2 1/4" PODKŁADKA PŁASKA x16



H3 1" WKRĘT Z ŁBEM PŁASKIM x4



H4 1-1/2" WKRĘT Z ŁBEM OKRĄGLYM x2

AKCESORIA:

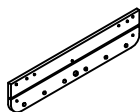


A1 PIŁKA x2

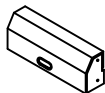


A2 KLUCZ x1

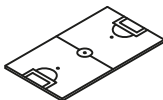
CZĘŚCI MONTAŻOWE:



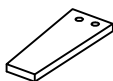
P1 PANEL BOCZNY x2



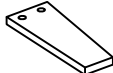
P2 PANEL KOŃCOWY x2



P3 BOISKO x1



P4A NOGA A x2



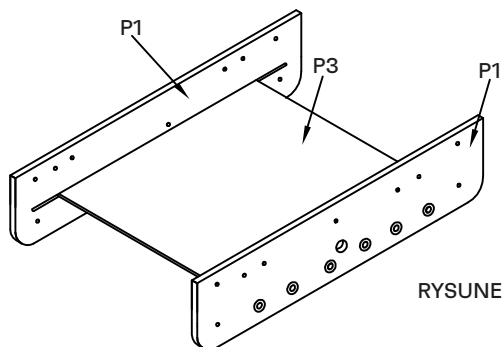
P4B NOGA B x2

	P5	WSPORNIK BOISKA	x1
	P6	UCHWYT DRAŻKA	x6
	P7	KOŃCÓWKA DRAŻKA	x6
	P8	SUWAKOWY LICZNIK BRAMEK	x2
	C1	DRAŻEK Z 3 ZAWODNIKAMI	x6
	C2	GUMOWE TULEJE	x16
	C3	PLASTIKOWE PODKŁADKI DRAŻKA	x12
	C4	ZAWODNICY GOŚCI (ŻÓŁCI)	x9
	C5	ZAWODNICY GOSPODARZY (CZERWONI)	x9
	C6	1/8" x 3/4" ŚRUBA	x18

INSTRUKCJA MONTAŻU:

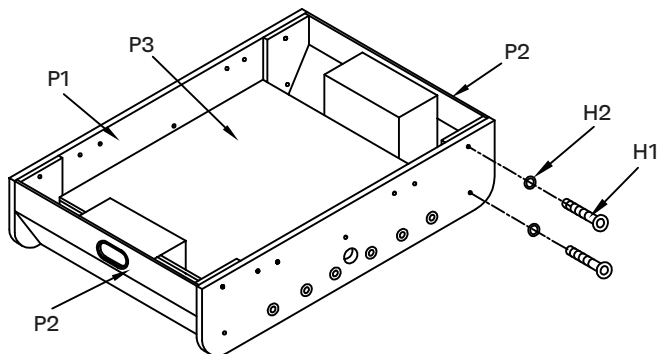
Ostrzeżenie: do złożenia stolika do piłkarzyków potrzebne są dwie osoby dorosłe.

1. Wsuń boisko P3 w rowki na panelach bocznych p1 grafiką skierowaną do dołu. Patrz rysunek 1.



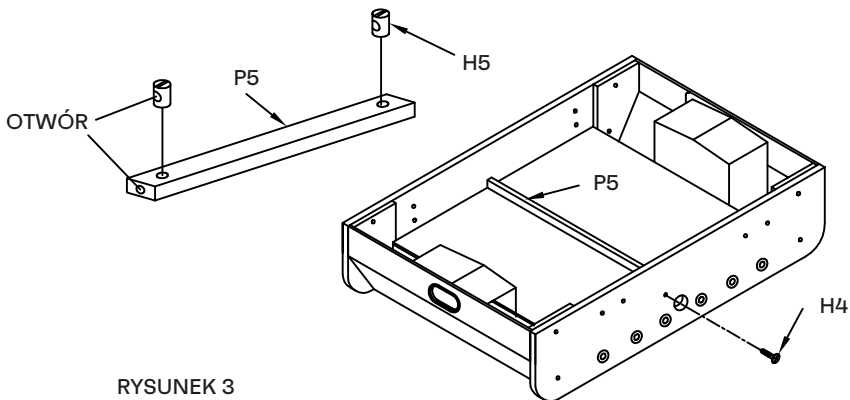
RYSUNEK 1

2. Przymocuj dwa panele końcowe P2 do paneli bocznych P1, jak pokazano na rysunku 2. Pamiętaj, że rowek musi być skierowany do wewnątrz, w kierunku boiska. Przymocuj panele końcowe za pomocą śrub H1 i podkładek H2.



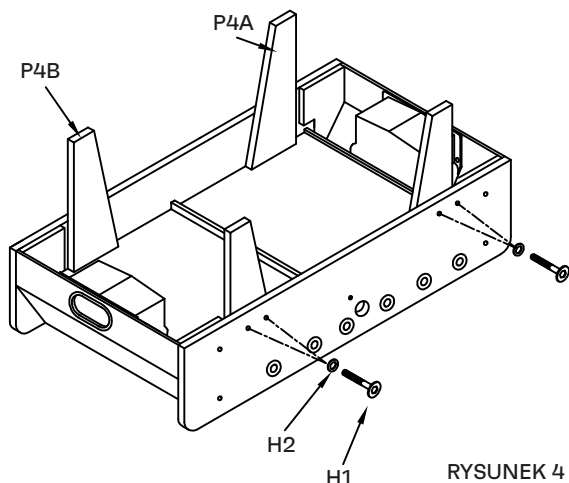
RYSUNEK 2

3. Włóż nakrętki H5 w otwory wsporników P5, jak pokazano na rysunku 3. Otwory w nakrętkach dopasuj do otworów wspornika. Umieść wsporniki boiska P5 na dole boiska. Przymocuj je za pomocą wkrętów H4, jak pokazano na rysunku 3.



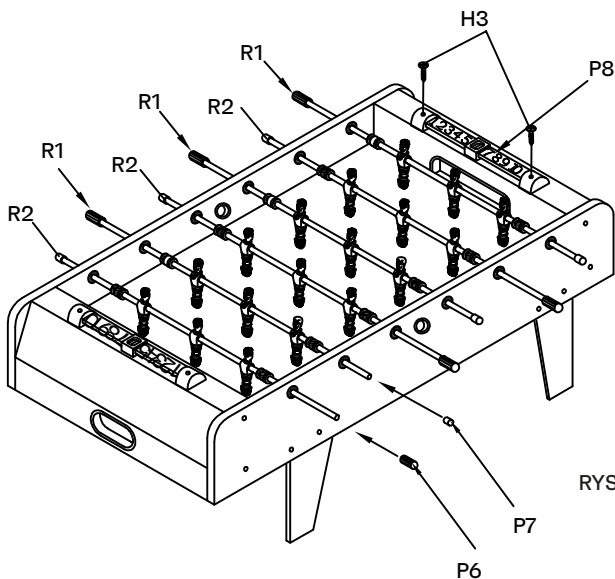
RYSUNEK 3

4. Zmontuj każdą z nóg P4A i P4B za pomocą czterech śrub H1 z czterema płaskimi czarnymi podkładkami H2.



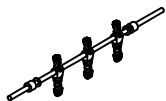
RYСУNEK 4

5. Włóż drążki C1 przez jeden panel boczny, następnie włóż graczy C4 i C5 oraz gumowe tuleje C2, plastikowe podkładki C3 przez drążek. Patrz R1-R2 (rysunek 6). Następnie włóż drążek graczy przez drugi panel boczny, przymocuj graczy C4 i C5 za pomocą śrub C6. Patrz rysunek 5.
6. Wsuń uchwyty P6 na końce drążków tak, aby otwór był do końca zamknięty. Wsuń gumowe nakładki P7 na drugi koniec drążka.
7. Przymocuj dwa zestawy suwakowego licznika bramek P8 do końca stołu za pomocą wkrętów krzyżakowych H3.



RYСУNEK 5

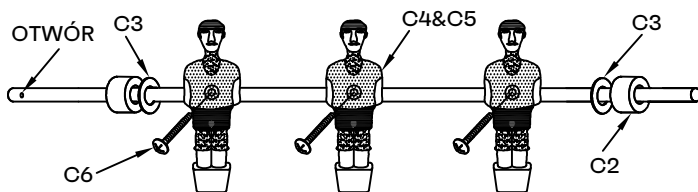
RYSUNEK 6



R1 DRAŻEK 3 ZAWODNIKÓW GOSPODARZY (CZERWONI) x3



R2 DRAŻEK 3 ZAWODNIKÓW GOŚCI (ŻÓŁCI) x3



WARRANTY

The mini football table is under a 12-month warranty covering faulty components or errors in the production process. The warranty does not cover damage caused by improper use of the mini football table. We accept only claims supported by appropriate proof of purchase (e.g., a receipt). The manufacturer will decide whether a faulty unit will be replaced or repaired.

GWARANCJA

Stół do piłkarzyków jest objęty 12-miesięczną gwarancją na wadliwe materiały i błędy produkcyjne. Gwarancja nie obejmuje uszkodzeń wynikających z nieprawidłowego użytkowania produktu. Rozpatrujemy tylko roszczenia gwarancyjne udokumentowane dowodem zakupu (np. paragonem). Zachowaj paragon w bezpiecznym miejscu. W przypadku zgłoszenia reklamacji gwarancyjnej, dostawca ma prawo zdecydować, czy produkt zostanie naprawiony, czy wymieniony na nowy egzemplarz.

Guarantee card Karta gwarancyjna

Name / Nazwa modelu

Date of purchase / Data zakupu

Serial number / Numer serii

Stamp of the shop and the seller's signature / Pieczętka sklepu i podpis sprzedawcy

GUSRANTEE PERIOD 12 MONTHS FROM THE DATE OF PURCHASE

OKRES GWARANCJI 12 MIESIĘCY OD DATY ZAKUPU

METEOR