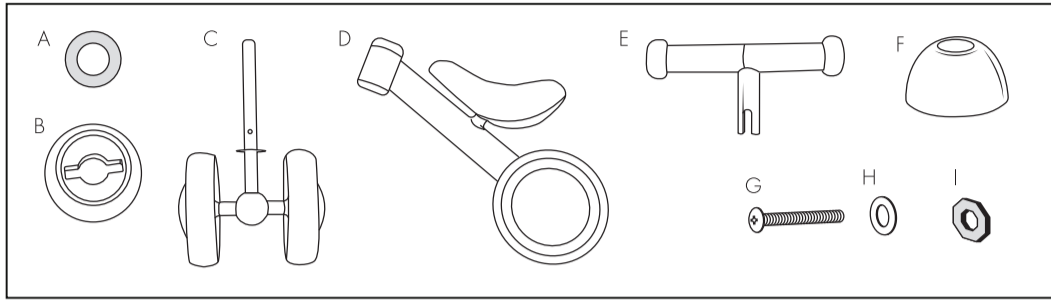
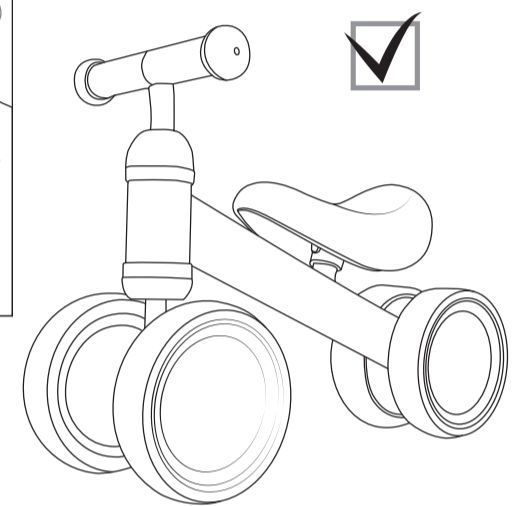
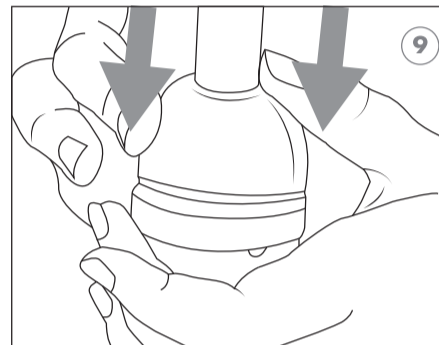
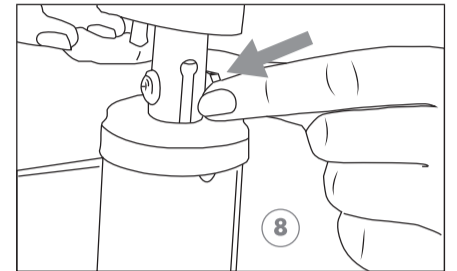
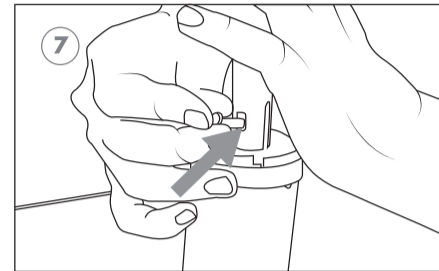
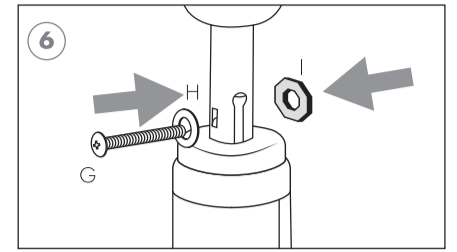
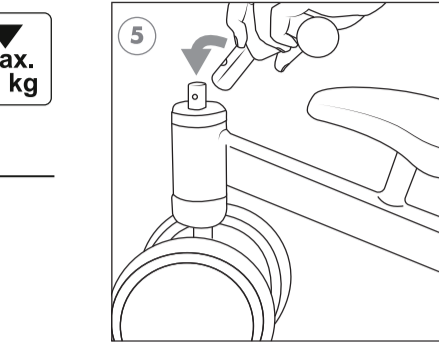
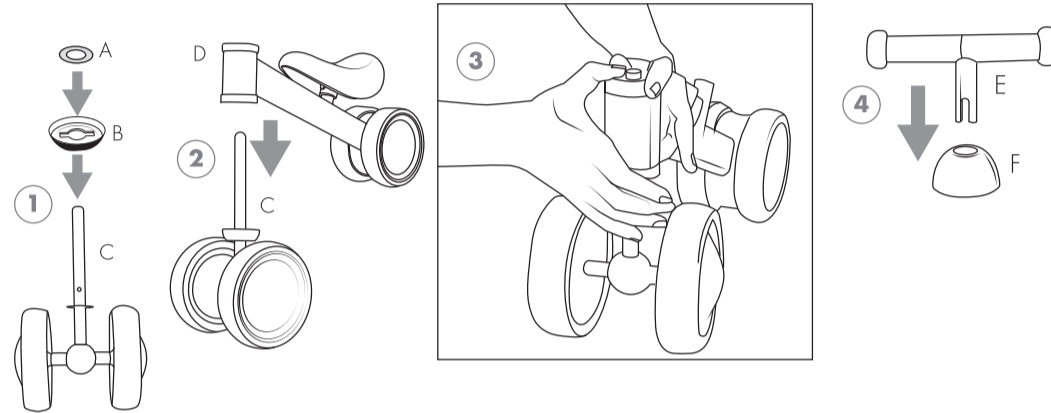


PL INSTRUKCJA OBSŁUGI
EN USERS MANUAL
DE BEDIENUNGSANLEITUNG
CS NÁVOD K POUŽITÍ
SK NÁVOD NA POUŽITIE

LT NAUDOJIMO INSTRUKCIJA
FR MODE D'EMPLOI
IT MANUALE D'USO
ES MANUAL DE USUARIO
NL GEBRUIKSAANWIJZING



MONTAŻ • ASSEMBLY • MONTAGE • MONTĀŽ • MONTĀŽ • MONTAVIMAS • ASSEMBLAGE • MONTAGGIO • MONTAJE • INSTALLATIE



Wyrobowano w Chinach • Made in China • Hergestellt in China • Vyrobeno v Číně • Vyrobené v Číne
Pagaminta Kinijoje • Fabriqué en Chine • Prodotto in Cina • Fabricado en China • Geproduceerd in China
markARTUR, ul. Mełgiewska 30 D, 20-234 Lublin, Polska
www.meteorsport.com

PL

Szanowny Kliencie!
Dziękujemy za zakup produktu marki **meteor**.
Rowerek biegowy został stworzony z myślą o Twoim dziecku - zawsze dbamy o bezpieczeństwo i jakość, zapewniając tym samym komfort najlepszego wyboru. Przestrzeganie instrukcji zapewnia bezpieczne użytkowanie zabawki. Przed rozpoczęciem użytkowania przeczytaj uważnie poniższe wskazówki i zachowaj je do późniejszego wykorzystania.

UWAGI DOTYCZĄCE BEZPIECZEŃSTWA UŻYTKOWANIA

Maksymalna waga użytkownika: 20 kg. Podczas jazdy na rowerku należy stosować środki ochrony indywidualnej: kask, rękawice, ochraniacze na łokcie i kolana. Zaleca się noszenie ubrania z elementami odblaskowymi. Podczas jazdy należy zawsze mieć założone buty. Produkt przeznaczony jest do użytku na świeżym powietrzu, na płaskich i wolnych od przeszkód powierzchniach. Nie używać w ruchu ulicznym, w pobliżu pojazdów mechanicznych, ulicy, basenu, wzniesień, dróg, schodów, pochyłości itp. Nie należy jeździć o zmierzchu lub w nocy. Jazda w warunkach ograniczonej widoczności jest bardzo niebezpieczna i zwiększa ryzyko wypadków. Wymagany jest stały nadzór osoby dorosłej. W celu uniknięcia upadków i zderzeń powodujących urazy użytkownika lub osób trzecich, rodzice/opiekunowie powinni zwrócić dzieciom uwagę na przestrzeganie środków ostrożności, a także pochwycić z nimi kierowanie zabawką w celu nabycia umiejętności właściwego sterowania. Montaż powinien być zawsze wykonywany przez osobę dorosłą.

Przed każdym użyciem należy sprawdzić czy:
• rowerek nie jest uszkodzony i nie posiada śladów zużycia,
• wszystkie elementy łączące i zapieczętowane są dobrze dopasowane,
• śruby i nakrętki zachowują swoje właściwości samozamykające,
• zestaw jest kompletny i bez uszkodzeń - jeśli brakuje części, bądź są one uszkodzone, nie używaj produktu, skontaktuj się ze sprzedawcą.

Dla bezpieczeństwa dzieci, prosimy nie zostawiać swobodnie dostępnych części opakowania (torby plastikowe, kartony, itp.). Niebezpieczeństwo uduszenia! Zachowaj opakowanie lub zutylizuj je zgodnie z lokalnymi przepisami.

CZYSZCZENIE I KONSERWACJA

Nie zmieniaj i nie modyfikuj elementów zabawki. Drobne elementy należy zachować poza zasięgiem dzieci. Produkt należy przechowywać w suchym, chłodnym miejscu oraz unikać pozostawiania go na długi czas na zewnątrz, gdy nie jest używany. Długotrwała ekspozycja na zewnętrzne warunki, takie jak: słońce, nadmierne nagrzanie i bardzo niskie temperatury przyspieszą starzenie się obudowy. Należy okresowo sprawdzać produkt pod kątem zużycia. Wymiany wadliwych elementów należy dokonać natychmiast po zauważeniu zużycia i tylko przy użyciu oryginalnych części. Produkt należy czyścić wilgotną szmatką lub gąbką, chroniąc przed kurzem, wilgocią, wodą, wysokimi i bardzo niskimi temperaturami oraz upadkiem itp.

GWARANCJA

Rowerek posiada 12-miesięczną gwarancję na wadliwe materiały lub błędy produkcyjne. Gwarancja nie obejmuje uszkodzeń spowodowanych nieprawidłowym użytkowaniem produktu, na przykład nieprawidłowym montażem modelu; nieostrożnym użytkowaniem pojazdu, na przykład wjeżdżaniem na krawężniki itp., lub uszkodzeń spowodowanych naturalnym zużyciem eksploatacyjnym produktu. Akceptujemy jedynie roszczenia gwarancyjne udokumentowane dowodem zakupu (np. paragonem). Zachowaj paragon w bezpiecznym miejscu. Jeśli złożysz reklamację w ramach gwarancji, dostawca zdecyduje, czy rowerek zostanie naprawiony, czy wymieniony na nowy model.

WARUNKI REKLAMACJI

Reklamacji podlegają jedynie wady ukryte powstałe z winy producenta. Reklamacja nie obejmuje naturalnego zużycia rowerka np.: ścieranie kół, obicia i otarcia, wady jawne widoczne w dniu zakupu. Reklamacji podlega rower czysty i suchy, za okazaniem karty gwarancyjnej uzupełnionej i podpisanej przez sklep lub paragonu, w przeciwnym wypadku istnieje możliwość odmówienia przyjęcia reklamacji. Gwarancja na sprzedany towar konsumpcyjny nie wyłącza, nie ogranicza, ani nie zawiesza uprawnień kupującego z niezgodności towaru z umową.

OSTRZEŻENIA!

KONIECZNOŚĆ STOSOWANIA ŚRODKÓW OCHRONY INDYWIDUALNEJ!
NIE UŻYWAJ W RUCHU ULICZNYM. MAKSYMALNE OBCIĄŻENIE 20 KG.
NIE NADAJE SIĘ DLA DZIECI PONIŻEJ 12 MIESIĘCY. MAŁE CZĘŚCI. RYZYKO ZADŁAWIENIA. PRODUKT NALEŻY STOSOWAĆ Z ZACHOWANIEM ŚRODKÓW OSTROŻNOŚCI, PONIEWAŻ WYMAGA UMIEJĘTNOŚCI, ABY UNIKAĆ WYPADKÓW, WYPADKÓW I KOLIZJI DLA UŻYTKOWNIKA I INNYCH OSÓB.

EN

Dear Customer!
Thank you for purchasing **meteor** product.
The balance bike has been created for your child – we always care about the safety and quality, thus ensuring the comfort of the best choice.
Follow the instructions for safe use of the toy.
Before use carefully read these instructions and keep them for later use.

SAFETY PRECAUTIONS

The maximum user's weight 20 kg.
When you ride the bike, use personal protective equipment: helmet, gloves, elbow pads and knee pads.
It is recommended to wear clothing with reflective elements, shoes should always be worn while driving.

The product is intended for outdoor use, on flat and obstacle-free surfaces. Do not use in traffic, near motor vehicles, street, swimming pool, hills, roads, stairs, slopes, etc. Do not drive at dusk or at night. Driving in conditions of limited visibility is very dangerous and increases the risk of accidents. Constant supervision by an adult is required. In order to avoid falls and collisions causing injuries to user or third parties, the parents/guardians of children should pay attention to the observance of safety precautions, as well as practice with children the use of the bike in order to acquire the skill of appropriate control. Assembly should always be performed by an adult.

Before each use, check whether:

- the bike is not damaged and has no signs of wear,
- all connectors and fasteners are well matched,
- nuts and bolts retain their self-closing properties,
- the set is complete and without damage – if parts are missing or damaged, please do not use this product and contact your dealer.

For children's safety, please do not leave freely accessible parts of the packaging (plastic bags, cardboard boxes, etc.). Risk of suffocation! Keep the packaging or dispose it in accordance with local regulations.

CLEANING AND MAINTENANCE

Do not change or modify the elements of the toy. Keep small elements out of reach of children. The product should be stored in a dry, cool place and avoid leaving it for a long time outside when not in use. Prolonged exposure to external conditions, such as sunlight, excessive heat, and low temperatures will accelerate the aging of the housing. The product should be periodically checked for wear and tear. Replacement of defective elements must be made immediately after noticing wear and using only original parts. The product should be cleaned with a damp cloth or sponge, protected from dust, moisture, water, high and very low temperatures, as well as collapse, etc.

GUARANTEE

The bike has a 12-month warranty against defective materials or manufacturing errors. The warranty does not cover damage caused by improper use of the product, such as improper assembly of the model; careless use of the vehicle, such as driving onto curbs, or the damage caused by natural wear of the product. We only accept warranty claims documented with a proof of purchase (e.g. sales receipt). Keep your receipt in a safe place. If you make a claim under the warranty, the supplier will decide whether the bike will be repaired or replaced with a new model.

TERMS OF COMPLAINTS

Only hidden defects caused by the fault of the manufacturer are subject to complaint. Claims do not cover the natural wear of the bike, e.g. wear of wheels and scratches, apparent defects visible on the day of purchase. Claims cover only the clean and dry bike, upon presentation of a warranty card filled and signed by the store or of a sales receipt, otherwise there refusal of the complaint is possible. The warranty on consumer goods sold does not exclude, limit or suspend the buyer's rights arising from the non-conformity.

WARNINGS!

PROTECTIVE EQUIPMENT SHOULD BE WORN! NOT TO BE USED IN TRAFFIC.
20 KG MAX. NOT SUITABLE FOR CHILDREN UNDER 12 MONTHS. SMALL PARTS.
CHOKING HAZARD.

DE

Sehr geehrter Kunde!
Vielen Dank für den Erwerb eines Produktes der **meteor**-Marke.
Das Laufrad wurde speziell für Ihr Kind entworfen - wir kümmern uns immer um die Sicherheit und Qualität, und sichern dabei den Komfort der besten Wahl. Das Beachten der Instruktion sichert eine sichere Verwendung des Spielzeugs. Bevor Sie das Laufrad gebrauchen, lesen Sie bitte sorgfältig die u.g. Anmerkungen und bewahren Sie diese für spätere Verwendung auf.

ANMERKUNGEN FÜR EINE SICHERE VERWENDUNG

Maximales Gewicht des Benutzers: 20 kg.
Während der Fahrt auf dem Laufrad soll man individuelle Schutzmittel verwenden: Helm, Handschuhe, Ellbogen-/Kniegeschützer.
Es wird empfohlen Kleidung mit reflektierenden Elementen zu tragen. Während der Fahrt sollte man immer Schuhe anhaben.
Das Produkt sollte auf frischer Luft verwendet werden. Auf flachen und freien von Hindernissen Oberflächen. Nicht verwenden bei Straßenverkehr, in der Nähe von mechanischen Fahrzeugen, Straßen, Schwimmbädern, Geländeerhebungen, Treppen, Neigungen usw. Bitte auch bei Abenddämmerung oder in der Nacht nicht verwenden. Die Fahrt bei begrenzter Sicht ist sehr gefährlich und vergrößert die Gefahr von Unfällen. Eine ständige Aufsicht von einem Erwachsenen ist erforderlich. Zwecks Vermeidung von Stürzen und Aufprallen, die Verletzungen von dem Benutzer oder dritten Personen verursachen können, sollten die Eltern/Betreuer die Kinder auf das Beachten von Vorsichtsmaßnahmen aufmerksam machen, und auch mit Ihnen das Steuern des Spielzeugs üben, damit die Kinder lernen, das Laufrad richtig zu steuern.

Die Montage sollte immer von einem Erwachsenen ausgeführt werden. Vor jeder Verwendung sollte man prüfen, ob:

- das Laufrad nicht beschädigt wurde und keine Abnutzungsspuren hat,
- alle Verbindungselemente und Verschlüsse korrekt angepasst wurden,
- Schrauben und Mütter ihre selbstschließenden Eigenschaften behalten,
- das Set komplett und ohne Beschädigungen ist - sollte ein Teil fehlen, oder sollten Teile beschädigt sein, verwenden Sie das Produkt nicht, kontaktieren Sie bitte den Verkäufer.

Für die Sicherheit der Kinder, lassen Sie bitte keine frei verfügbaren Verpackungsteile (Kunststoffaschen, Kartons o.ä.) zurück. Erstickungs-Gefahr!

Die Verpackung bitte aufbewahren oder gemäß lokalen Vorschriften recyceln.

REINIGUNG UND KONSERWIERUNG

Spielzeugteile nicht modifizieren oder tauschen. Kleine Elemente sollen außer Reichweite von Kindern aufbewahrt werden. Das Produkt am trockenen, kalten Ort aufbewahren und vermeiden, es für eine längere Zeit draußen zu lassen, wenn es nicht verwendet wird. Eine langfristige Exposition auf die äußeren Bedingungen wie: Sonne, übermäßige Erhitzung, und sehr niedrige Temperaturen beschleunigt den Alterungsprozess des Gehäuses. Das Produkt sollte auf Abnutzung geprüft werden. Der Austausch von defekten Elementen soll sofort nach Bemerkung der Abnutzung erledigt werden und nur mit originalen Elementen. Das Produkt mit feuchtem Tuch oder Schaum reinigen, vor Staub, Feuchtigkeit, Wasser, hohen und niedrigen Temperaturen und Stürzen usw. schützen.

GARANTIE

Das Laufrad verfügt über 12 Monate Garantie auf beschädigte Materialien und Produktionsfehler. Die Garantie umfasst keine Beschädigungen, die durch eine regelwidrige Verwendung des Produktes verursacht wurden, z.B. durch keine vorschriftsmäßige Montage des Modells, unvorsichtige Verwendung des Fahrzeugs, Auffahren auf Bordsteine usw. oder durch Beschädigungen, die durch normale Abnutzung verursacht wurden. Wir akzeptieren nur Garantieansprüche, die mit einem Kaufnachweis (z.B. Rechnung) nachgewiesen werden. Bitte die Rechnung an einem sicheren Ort aufbewahren. Sollten Sie eine Reklamation innerhalb der Garantie einlegen, wird der Lieferant entscheiden, ob das Laufrad repariert oder gegen ein neues Modell ausgetauscht wird.

BEDINGUNGEN DER REKLAMATION

Einer Reklamation unterliegen nur verdeckte Mängel, die durch Verschulden des Herstellers entstanden sind. Eine Reklamation umfasst das normale Abnutzen des Laufrads nicht, wie z.B. Abnutzung der Räder, Beschläge und Kratzer, sichtbare Mängel am Tag des Erwerbs. Einer Reklamation unterliegt ein reines und trockenes Laufrad. Dabei soll die durch den Shop ausgefüllte und unterschriebene Garantiekarte oder die Rechnung vorgelegt werden. Andernfalls ergibt sich die Möglichkeit, dass die Reklamation nicht zur Bearbeitung angenommen wird. Die Garantie auf das verkaufte Verbrauchsgut schließt nicht aus, begrenzt nicht, oder setzt keine Berechtigungen des Käufers über Unstimmigkeiten der Ware mit dem Vertrag aus.

WARNHINWEISE!

PERSÖNLICHE SCHUTZAUSRÜSTUNG IST ERFORDERLICH! NICHT IM STRASSENVERKEHR BENUTZEN! MAXIMALE BELASTUNG 20 KG. NICHT FÜR KINDER UNTER 12 MONATEN EIGEGNET. VERSCHLUCKBARE KLEINTEILE. ERSTICKUNGSGEFAHR! DAS PRODUKT MUSS MIT VORSICHT VERWENDET WERDEN, DA ES GESCHICKLICHKEIT ERFORDERT, UM STÜRZE, UNFÄLLE UND ANDERE KOLLISIONEN FÜR DEN BENUTZER UND ANDERE PERSONEN ZU VERMEIDEN.

CS

Vážený zákazník!
Děkujeme za zakoupení výrobku značky **meteor**.
Odrážedlo bylo vytvořeno s ohledem na vaše dítě - vždy dbáme o bezpečí a kvalitu, čímž zajišťujeme komfort nejlepší volby. Dodržování návodu zajišťuje uživateli hračky bezpečí. Před zahájením používání si pozorně přečtěte pokyny níže a uschovejte je pro použití v budoucnu.

POZNÁMKY OHLEDNĚ BEZPEČNOSTI POUŽÍVÁNÍ

Maximální hmotnost uživatele: 20 kg.
Během jízdy na odrážedle používejte prostředky osobní ochrany: přilbu, rukavice, chrániče loktů a kolena.
Doporučuje se nosit oblečení s reflexními prvky, během jízdy je vždy nutné mít obuté boty. Výrobek je určen k používání pod širým nebem, na rovných površích bez překážek. Nepoužívejte v silničním provozu, v blízkosti mechanických vozidel, ulice, bazénu, vyvýšenin, silnic, schodišť, nakloněných ploch apod. Nejezděte za soumraku nebo v noci. Jízda za podmínek s omezenou viditelností je velice nebezpečná a zvyšuje riziko nehod. Požaduje se dohled dospělé osoby. Pro zamezení nehodám a srážkám vedoucím k zranění uživatele nebo třetích osob, by měli rodiče/opatrovníci děti upozornit na dodržování bezpečnostních opatření a také s nimi nacvičit řízení hračky, aby získali schopnost správně ji ovládat. Montáž by vždy měla provádět dospělá osoba.

Před každým použitím zkontrolujte, jestli:
• odrážedlo není poškozené a nenesou stopy používání,
• všechny spojovací a upínací prvky jsou dobře přizpůsobené,
• šrouby a matice si zachovávají své samosvorné vlastnosti,
• sada je kompletní a bez poškození - pokud chybí díly, nebo jsou poškozené, výrobek nepoužívejte, kontaktujte prodejce.

Kvůli bezpečnosti dětí, prosím, nenechávejte volně dostupné části obalu (plastové tašky, lepenku apod.).
Nebezpečí udusení!
Uschovejte obal nebo ho zlikvidujte podle místních předpisů.

ČIŠTĚNÍ A ÚDRŽBA

Neměňte a neupravujte díly hračky. Drobne díly uchovávejte mimo dosah dětí. Výrobek skladujte na suchém chladném místě a vyhněte se jeho ponechávání po delší dobu venku, pokud se nepoužívá. Dlouhodobé vystavení venkovním podmínkám, jako je slunce, nadměrné zahřívání a velice nízké teploty urychlí stárnutí korpusu. Pravidelně kontrolujte výrobek z hlediska opotřebování. Výměnu vadných dílů provádějte okamžitě po zaznamenání opotřebení a jen s pomocí originálních dílů. Výrobek čistěte vlhkým hadříkem nebo houbičkou, chraňte před prachem, vlhkostí, vodou, vysokými a velice nízkými teplotami a pádem apod.

ZÁRUKA

Na odrážedlo se vzťahuje záruka 12 mesíců na materiálové nebo výrobní vady. Záruka se nevztahuje na poškození způsobená nesprávným používáním výrobku, na příklad nesprávnou montáž modelu; neopatrným používáním vozidla, na příklad najíždění na obrubníky apod.; nebo poškození způsobená přirozeným provozním opotřebením výrobku. Přijímáme jen záruční nároky zdokumentované dokladem o nákupu (např. účtenkou). Účtenku si uschovajte na bezpečném místě. Pokud podáte reklamaci v rámci záruky, dodavatel rozhodne, jestli bude odrážedlo opraveno nebo vyměněno za nový model.

REKLAMAČNÍ PODMÍNKY

Reklamacce se vztahuje jen na odhalené vady vzniklé vinou výrobce. Reklamacce se nevztahuje na přirozené opotřebení odrážedla, např: oder kol, čalounění a odřeniny, zjevné vady viditelné v den nákupu. Reklamacce se vztahuje na čisté a suché odrážedlo, po předložení vyplněného a obchodem podepsaného záručního listu nebo účtenky, v opačném případě existuje možnost odmítnuti přijetí reklamacce. Záruka na prodané spořební zboží nevylučuje, neomezuje a nezmenšuje nároky kupujícího plynoucí z rozporu zboží se smlouvou.

!VAROVÁNÍ!

JE NEZBYTNÉ POUŽÍVAT OSOBNÍ OCHRANNÉ POMŮCKY! NEPOUŽÍVAT V SILNIČNÍM PROVOZU. MAXIMÁLNÍ ZATÍŽENÍ 20 KG. NEVHODNÉ PRO DĚTI MLADŠÍ 12 MĚSÍCŮ. MALÉ DÍLY, RIZIKO UDUŠENÍ. VÝROBEK POUŽÍVEJTE ZA DODRŽENÍ BEZPEČNOSTNÍCH OPATŘENÍ, PROTOŽE SE VYŽADUJE DOVEDNOST VYHNOUT SE NEHODÁM, PÁDŮM A KOLIZÍM NA STRANĚ UŽIVATELE I JINÝCH OSOB.

SK

Vážený zákazník!

Ďakujeme za zakúpenie výrobku značky **meteor**. Odrážadlo bolo vytvorené s ohľadom na vaše dieťa – vždy dbáme o bezpečie a kvalitu, čím zaisťujeme komfort najlepšej voľby. Dodržiavanie návodů zaistí používateľom hračky bezpečie. Pred zahájením používania si pozorne prečítajte pokyny nižšie a uschovajte ich pre použitie v budúcnosti.

POZNÁMKY OHLĎADOM BEZPEČNOSTI POUŽÍVANIA

Maximálna hmotnosť používateľa: 20 kg. Počas jazdy na odrážadle používajte prostriedky osobnej ochrany: príلبu, rukavice, chrániče lakťov a kolien. Odporuča sa nosiť oblečenie s reflexnými prvkami, počas jazdy be vždy nutné mať obuté topánky. Výrobok je určený na používanie pod širým nebom, na rovných povrchoch bez prekážok. Nepoužívajte v dopravnej premávke, v blízkosti mechanických vozidiel, ulice, bazénu, vyvýšenín, ciest, schodísk, naklonených ploch a pod. Nejazdite za súmraku alebo v noci. Jazda v podmienkach s obmedzenou viditeľnosťou je veľmi nebezpečná a zvyšuje riziko nehôd. Požaduje sa dohľad dospelej osoby. Pre zamedzenie nehôdám a zrážkam vedúcim k zraneniu používateľa alebo tretích osôb, by mali rodičia/opatrovníci detí upozorniť na dodržiavanie bezpečnostných opatrení a tiež s nimi nacvičiť riadenie hračky, aby získali schopnosť správne ju ovládať. Montáž by vždy mala robiť dospelá osoba.

Pred každým použitím skontrolujte, či:

- odrážadlo nie je poškodené a nenesie stopy používania,
- všetky spojovacie a upínacie prvky sú dobre prispôsobené,
- skrutky a matice si zachovávajú svoje samosvorné vlastnosti,
- súprava je kompletná a bez poškodenia – pokiaľ chýbajú diely, alebo sú poškodené, výrobok nepoužívajte, kontaktujte predaju.

Kvôli bezpečnosti detí, prosím, nenechávajte voľne dostupné časti obalu (plastové tašky, lepenku a pod.). Nebezpečenstvo udušenia! Uschovajte obal alebo ho zlikvidujte podľa miestnych predpisov.

ČISTENIE A ÚDRŽBA

Nemeňte a neupravujte diely hračky. Drobné diely uchovávajte mimo dosah detí. Výrobok skladujte na suchom a chladnom mieste a vyhnite sa jeho ponechávaniu po dlhšiu dobu vonku, pokiaľ sa nepoužíva. Dlhodobé vystavenie vonkajším podmienkam, ako je slnko, nadmerné zahrievanie a veľmi nízke teploty urýchlia starnutie korpusu. Pravidelne kontrolujte výrobok z hľadiska opotrebovania. Výmenu chýbnych dielov robte okamžite po zaznamenaní opotrebovania a len s pomocou originálnych dielov. Výrobok čistite vlhkou handričkou alebo hubkou, chráňte pred prachom, vlhkosťou, vodou, vysokými a veľmi nízkymi teplotami a pádom a pod.

ZÁRUKA

Na odrážadlo sa vzťahuje záruka 12 mesiacov na materiálové alebo výrobné chyby. Záruka sa nevzťahuje na poškodenia spôsobené nesprávnym používaním výrobku, napríklad nesprávnou montážou modelu; neopatrným používaním vozidla, napríklad vchádzaním na obrubníky a pod.; alebo poškodenia spôsobené prirodzeným prevádzkovým opotrebovaním výrobku. Prijímame len záručné nároky zdokumentované dokladom o nákupе (napr. účtenkou). Účtenku si uschovajte na bezpečnom mieste. Pokiaľ podáte reklamáciu v rámci záruky, dodávateľ rozhodne, či bude odrážadlo opravené alebo vymenené za nový model.

REKLAMAČNÉ PODMIENKY

Reklamácia sa vztahuje len na odhalené chyby vzniknuté vinou výrobcu. Reklamácia sa nevzťahuje na prirodzené opotrebovanie odrážadla, napr: oder kolies, čalúnenie a odreniny, zjavné chyby viditeľné v deň nákupu. Reklamácia sa vztahuje na čisté a suché odrážadlo, po predložení vyplneného a obchodom podpísaného záručního listu alebo účtenky, v opačnom prípade existuje možnosť odmietnutia prijatia reklamácie. Záruka na predaný spotrebný tovar nevylučuje, neobmedzuje a nezmenšuje nároky kupujúceho plynúce z rozporu tovaru so zmluvou.

!VAROVANIE!

JE NEVYHNUTÉ POUŽÍVAŤ OSOBNÉ OCHRANNÉ POMŮCKY! NEPOUŽÍVAŤ V CESTNÉJ PREMÁVKE. MAXIMÁLNE ZAŤAŽENIE 20 KG. NEVHODNÉ PRE DETI MLADŠIE AKO 12 MĚSIAČOV. MALÉ DÍELÝ, RIZIKO UDUŠENIA. VÝROBOK POUŽÍVAJTE S DODRŽANÍM BEZPEČNOSTNÝCH OPATŘENÍ, PRETOŽE SA VYŽADUJE SCHOPNOSŤ VYHNŮŤ SA NEHODÁM, PÁDOM A KOLÍZIÁM NA STRANE POUŽÍVATEĽA I INÝCH OSÔB.

LT

Gerbiamas Kliente!

Dėkojame už tai, kad įsigijote **meteor** prekęs ženklą prietaisą.
Dviratukas-pasipirtukas sukurtas galvojančiam apie Jūsų vaiką - mes visada rūpinamės saugumu ir kokybe, taip užtikrindami geriausią pasirikimą.
Laikydami es instrukcijos užtikrinsite saugų žaislą naudojimą.
Prieš naudodami es atidžiai persikaitkite šias instrukcijas ir išsaugokite jas vėlesniam naudojimui.
SAUGAUS NAUDOJIMO NURODYMAI

Maksimalus vartotojo svoris: 20 kg.
Važiuojant dviratuku naudokite asmens apsaugos priemones: šalma, pirštines, alkūnių ir kelių apsaugas.
Rekomenduojama dėvėti drabužius su šviesą atspindinčiais elementais, važiudami visada dėvėkite batus.
Produktas yra skirtas naudoti lauke, ant lygaus paviršiaus be kliūčių. Nenaudoti gatvėse, šalia variklinių transporto priemonių, gatvių, baseino, aukštumų, kelių, laiptų, nuolydžių ir pan.
Nevažiuoti sutemose ar naktį.
Važiuojant esant ribotam matumumui yra labai pavojingas ir padidina nelaimingų atsitikimų riziką.
Reikalinga nuolatinė saugausiojo priežiūra.
Siekiant išvengti kritimų ir susidūrimų, keliančių grėsmę vartotojui ir kitų asmenų sveikatai, tėvai/globėjai turėtų atkreipti vaikų dėmesį į tai, kad būtų laikomasi atsargumo priemonių, ir išmokti vairuoti vairuoti ir valdyti žaislą.
Montavimą visada turėtų atlikti suaugęs asmuo.
Prieš kiekvieną naudojamą reikia patikrinti, ar:

- dviratukas nėra sugadintas ir neturi susidėvėjimo požymių,
- visi jungiamieji elementai ir užsegimai gerai pritaikyti,
- varžtai ir varžlės išlaiko savaiminio užsidarymo savybes,
- komplekte yra visos detalės ir jos neturi gedimų - nenaudokite produkto jei nėra visų dalių, ar jos turi gedimų - kreipkitės į pardavėją.

Dėl vaikų saugumo, prašome nepalikti laisvai pasiekiamų pakuočių dalių (plastikiniai maišai, kartono dėžutės, ir pan.).
Pavojus pasismaugti! Išsaugokite pakuotę arba ją sunaikinkite pagal galiojančius vietos įstatymus.

VALYMAS IR PRIEŽIŪRA

Nekeiskite ir nemodifikuokite žaislo elementų. Smulkias detales laikykite vaikams nepasiekiamoje vietoje.
Produktą laikykite sausoje, vėsioje vietoje, nepalikite ilgą laiką lauke, kai jis nėra naudojamas.
Ilgalaikis išorinių sąlygų (pvz. saulė, permelgų didelis karštis ir labai žema temperatūra) poveikis pagreitins korpuso senėjimą.
Perodiškai tikrinkite produkto nusidėvėjimo laipsnį.
Nekokybiškus elementus pakeiskite iškart pastebėję nusidėvėjimo požymius, naudodami tik originalias dalis.
Produktą valykite drėgnu skudurėliu arba kempine, saugokite nuo dulkių, drėgmės, vandens, aukštos ir žemos temperatūros, kritimo ir pan.

GARANTIJA

Dviratukui suteikiama 12 mėnesių garantija nekokybiškoms medžiagoms arba gamybos defektams.
Garantinis aptarnavimas netaikomas gedimams, atsiradusiems dėl netinkamo naudojimo, pvz. netinkamo montavimo; neatsargaus produkto naudojimo, pvz. važiuojant bordiūrais, ir pan., įprasto produkto nusidėvėjimo.
Priimame tik garantines pretenzijas, pateiktas kartu su pirkimo dokumentu (pvz. kvitas).
Laikykite kvitą saugioje vietoje.
Pateikus garantinę pretenziją, tiekėjas nusprendžia, ar dviratukas bus taisomas ar pakeistas nauju modeliu.

GARANTIJOS SĄLYGOS

Garantija taikoma tik paslėptiems defektams, atsiradusiems dėl gamintojo kaltės.
Garantija netaikoma įprastam dviratuko nusidėvėjimui, pvz. rato dilimas, sumušimai ir įbrėžimai, akivaizdūs defektai, nustatyti pirkimo dieną.
Garantinis aptarnavimas suteikiamas tik švariam ir sausam dviračiui, pateikus užpildytą ir pardavėjo pasirašytą garantijos kortelę arba kosas čekį, priešingu atveju pretenzija gali būti atmesta.
Garantija parduotai prekei neatima ir neapriboja Pirkėjo teisių, kilusių dėl prėkės neatitikimo sutarčiai.

!ISPĖJIMAI!

BŪTINA NAUDOTI ASMENS APSAUGOS PRIEMONES! NEVAŽIUOTI GATVĖMIS.
MAKSIMALI APKROVA 20 KG. NETINKA VAIKAMS IKI 12 MĖNESIŲ. MAŽOS DETALĖS.
PAVOJUS UŽSPRINGTI.
PRODUKTAS TURI BŪTI NAUDOJAMAS LAIKANTIS ATSAUGUMŲ PRIEMONIŲ IR REIKALAUJA SUGEBĖJIMŲ, KAD BŪTŲ IŠVENGTA NELAIMINGŲ ATSITIKIMŲ, NUKRITIMŲ IR SUSIDŪRIMŲ, KURIE GALI SUKELTI VARTOTOJO IR TREČIŲJŲ ASMENŲ SUŽALOJIMUS.

FR

Cher client!

Merci d'avoir acheté un produit de la marque **meteor**.

Le vélo d'enfant sans pédalier du type draisienne a été conçu en pensant à votre enfant - nous

nous soucions toujours de la sécurité et de la qualité, garantissant ainsi le confort de votre meilleur choix.
Suivre les instructions garantit une utilisation sûre du jouet.
Avant l'utilisation, lisez attentivement les instructions suivantes et conservez-les pour référence ultérieure.

REMARKES SUR UNE UTILISATION EN SÉCURITÉ

Poids maximum de l'utilisateur: 20 kg
Lorsque l'enfant fait du vélo, il doit utiliser un équipement de protection individuelle: casque, gants, coudières et genouillères.
Il est recommandé de porter des vêtements avec des éléments réfléchissants.
Portez toujours des chaussures lorsque vous roulez.
Le produit est destiné à une utilisation à l'extérieur sur des surfaces planes et exemptes d'obstacles.
Ne pas utiliser dans le trafic routier, près des véhicules à moteur, rue, piscine, collines, routes, escaliers, pentes, etc.
Ne conduisez pas au crépuscule ou la nuit.
La conduite dans des conditions de visibilité limitée est très dangereuse et augmente les risques d'accidents.
Une surveillance constante des adultes est requise.
Afin d'éviter les chutes et les collisions qui causent des blessures à l'utilisateur ou à des tiers, les parents / tuteurs doivent prêter attention aux enfants concernant le respect des précautions et s'entraîner à conduire le jouet avec eux afin d'acquérir des compétences de contrôle et direction appropriées.
L'assemblage doit toujours être effectué par un adulte.

Avant chaque utilisation, vérifiez que:

- le vélo est en bon état et ne présente aucun signe d'usure,
- tous les éléments d'union et les attaches sont bien ajustés,
- les boulons et écrous conservent leurs propriétés de fermeture automatique,
- l'ensemble est complet et sans dommage - si des pièces sont manquantes ou endommagées, n'utilisez pas le produit, et contactez immédiatement votre vendeur.

Pour la sécurité des enfants, ne laissez pas de pièces d'emballage librement accessibles (sacs en plastique, cartons, etc.).
Risque d'étouffement!
Conservez l'emballage ou éliminez-le conformément aux réglementations locales.

NETTOYAGE ET ENTRETIEN

Ne changez ni ne modifiez les composants du jouet.
Gardez les petits objets hors de portée des enfants.
Le produit doit être conservé dans un endroit sec et frais, il faut éviter de le laisser longtemps à l'extérieur lorsqu'il n'est pas utilisé.
Une exposition prolongée à des conditions extérieures telles que le soleil, une chaleur excessive et des températures très basses accélèrera le vieillissement de la carcasse.
Vérifiez périodiquement l'usure du produit.
Le remplacement des composants défectueux doit être effectué immédiatement après avoir constaté une usure et uniquement en utilisant des pièces d'origine.
Le produit doit être nettoyé avec un chiffon ou une éponge humide, protégé de la poussière, de l'humidité, de l'eau, des températures élevées et très basses et des chutes, etc.

GARANTIE

Le vélo a une garantie de 12 mois pour les matériaux défectueux ou les vices de fabrication.
La garantie ne couvre pas les dommages causés par une mauvaise utilisation du produit, tels qu'un assemblage incorrect du modèle; utilisation imprudente du véhicule, par exemple conduite sur des trottoirs, etc., ou dommages causés par l'usure naturelle du produit.
Nous n'acceptons que les demandes de garantie documentées avec une preuve d'achat (par exemple, reçu).
Conservez le reçu dans un endroit sûr.
Si vous déposez une réclamation au titre de la garantie, le fournisseur décidera si le vélo sera réparé ou remplacé par un nouveau modèle.

CONDITIONS DE RÉCLAMATION

Seuls les vices cachés résultant de la faute du constructeur peuvent faire l'objet d'une réclamation.
La réclamation ne couvre pas l'usure naturelle du vélo, par exemple l'abrasion des roues, le rembourrage et les abrasions, les défauts évidents visibles le jour de l'achat.
Seulement un vélo propre et sec peut faire l'objet de la réclamation, sur présentation d'une carte de garantie complétée et signée par le magasin ou d'un reçu, sinon il est possible qu'il soit refusé d'accepter la réclamation.
La garantie sur les biens de consommation vendus n'exclut pas, ne limite pas ou ne suspend pas les droits de l'acheteur de la non-conformité des biens au contrat.

!AVERTISSEMENTS!

IL EST NÉCESSAIRE D'UTILISER LES ÉQUIPEMENTS DE PROTECTION INDIVIDUELLE!
NE PAS UTILISER DANS LA CIRCULATION.
CHARGE MAXIMALE EST DE 20 KG.
PETITES PIÈCES.
RISQUE D'ÉTOUFFEMENT.
LE PRODUIT DOIT ÊTRE UTILISÉ AVEC PRÉCAUTION CAR IL NÉCESSITE D'AVOIR DES COMPÉTENCES POUR ÉVITER LES ACCIDENTS, LES CHUTES ET LES COLLISIONS POUR L'UTILISATEUR ET LES AUTRES PERSONNES.

IT

Caro Cliente!

Grazie di aver acquistato il prodotto di marca **meteor**.

La bicicletta è stata concepita per il tuo bambino - prendiamo sempre cura della sicurezza e della qualità di nostri prodotti garantendo il comfort della scelta migliore.
Occorre rispettare il modo d'uso per garantire la sicurezza di utilizzo del giocattolo.
Prima di iniziare l'utilizzo leggere con attenzione le raccomandazioni sottoindicate e conservarle per l'eventuale consultazione nel futuro.
CONSIDERAZIONI SULLA SICUREZZA DI UTILIZZO

Portata massima: 20 kg.
Durante l'utilizzo della bicicletta è necessario di utilizzare i dispositivi di protezione individuale: casco, guanti, gomiliere e ginocchiere.
Si consiglia di indossare an abbigliamento con elementi fluorescenti.
Durante utilizzo indossare sempre le scarpe.
Il prodotto è destinato all'utilizzo all'aperto, sulle superfici piane e prive di ostacoli.
Non usarlo nel traffico stradale, nelle vicinanze dei veicoli meccanici, strade, piscine, salite, vie trafficate, scale, inclinazioni del terreno ecc.
Non utilizzare al tramonto né la notte.
Utilizzo di bicicletta nelle condizioni di cattiva visibilità è molto pericoloso ed aumenta il rischio di incidente.
E richiesta la sorveglianza permanente di un adulto.
Per evitare le cadute e collisioni che possono provocare le lesioni all'utente o ai terzi, i genitori/tutori devono sensibilizzare i bambini al rispetto delle regole di sicurezza e precauzioni, nonché famigliarizzare il bambino con la guida della bicicletta per acquisire le apposite capacità.
Il montaggio deve essere effettuato sempre da un adulto.
Prima di ogni utilizzo occorre verificare:

- Assenza dei danneggiamenti e segni di deterioramento,
- Corretto fissaggio di tutti gli elementi di giunzione ed apposita regolazione delle chiusure,
- corretto funzionamento delle viti i dadi di auto-chiusura.
- Completezza ed assenza di danneggiamenti dei componenti - se mancano i pezzi oppure sono danneggiati, non utilizzare il prodotto – contattare il fornitore.

Per le questioni di sicurezza non lasciare gli elementi di imballaggio alla portata di bambini (sacchetti di plastica, scatole ecc).
Pericolo di strangolamento!
Conservare l'imballaggio o smaltirlo secondo i regolamenti locali.

PULIZIA E MANUTENZIONE

Non manomettere né modificare i componenti del giocattolo.
Conservare gli elementi piccoli fuori dalla portata di bambini.
Il prodotto deve essere stoccato in un luogo asciutto e fresco, evitare l'esposizione prolungata all'esterno durante il periodo di non utilizzo.
L'esposizione prolungata alle condizioni atmosferiche esterne: al sole, al riscaldamento eccessivo o alle basse temperature, accelererà l'invecchiamento del telaio.
Occorre verificare periodicamente lo stato di usura del prodotto.
La sostituzione degli elementi difettosi deve essere fatta immediatamente dopo il verificarsi del deterioramento utilizzando unicamente i ricambi originali.
Pulire il prodotto con un panno o spugna umidi, proteggere contro la polvere, umidità, acqua, alte e basse temperature, contro la caduta ecc.

GARANZIA

La bicicletta è coperta dalla garanzia valida per 12 mesi per i materiali difettosi o difetti di fabbricazione.
Sono esclusi dalla garanzia i danni causati dall'uso non conforme, per esempio errato montaggio; utilizzo non conforme del veicolo come per es. salite sui marciapiedi ecc.
oppure deterioramento causato dal consumo normale durante l'utilizzo del prodotto.
Sono accettati i diritti di garanzia unicamente, se sono accompagnati di un documento di acquisto (per es. lo scontrino)
Conservare lo scontrino in un luogo sicuro.
Nel caso di presentare un reclamo in garanzia, il fornitore valuta se la bicicletta sarà riparata o sostituita con una nuova.

CONDIZIONI DI RECLAMO

Solo i difetti nascosti derivanti dalla colpa di produttore sono sottoposti al reclamo.
Sono esclusi dalla garanzia i danni causati dall'usura normale della bicicletta per esempio: consumo delle ruote, grafi ed abrasioni, difetti visibili nel giorno di acquisto.
Unicamente la bicicletta pulita ed asciutta può essere presentata al reclamo, accompagnata dalla scheda di garanzia compilata o firmata dal venditore, o dallo scontrino di acquisto; nel caso contrario esiste la possibilità di rifiuto del reclamo.
La garanzia per la merce venduta non esclude, non limita e non sospende i diritti dell'acquirente relativi alla non conformità della merce con il contratto.

!AVVERTENZE!

OBBLIGO DI UTILIZZARE I DISPOSITIVI DI PROTEZIONE INDIVIDUALE!
NON UTILIZZARE NEL TRAFFICO STRADALE.
PORTATA MASSIMA 20 KG.
NON ADATTO AI BAMBINI DI ETA INFERIORE A 36 MESI.
PICCOLE PARTI.
RISCHIO DI SOFFOCAMENTO.
UTILIZZARE IL PRODOTTO RISPETTANDO LE MISURE DI PRECAUZIONE, PERCHE' ESSO RICHIEDE L'ABILITA' PER EVITARE GLI INFORTUNI, CADUTE E COLLISIONI!
PER GLI UTILIZZATORI ED TERZI.

ES

¡Estimado cliente!

Gracias por comprar un producto de marca. **meteor**.

La bicicleta sin pedales correpasillos para niños fue creada pensando en su hijo: siempre nos preocupamos por la seguridad y la calidad, garantizando así la comodidad de la mejor selección.
Seguir las instrucciones garantiza el uso seguro del juguete.
Antes de usar, lea cuidadosamente las siguientes instrucciones y guárdelas para su posterior consulta.

NOTAS SOBRE USO CON SEGURIDAD

Peso máximo del usuario: 20 kg
Al andar en bicicleta, use equipo de protección personal: casco, guantes, coderas y rodilleras.
Se recomienda usar ropa con elementos reflectantes.
Siempre use zapatos cuando ande en correpasillos.

El producto está diseñado para uso en exteriores en superficies planas y libres de obstáculos.
No lo use en el tráfico por carretera, cerca de vehículos automotores, calles, piscinas, colinas, carreteras, escaleras, pendientes, etc.
No conduzca al anochecer o de noche.
Conducir en condiciones de visibilidad limitada es muy peligroso y aumenta el riesgo de accidentes.
Se requiere supervisión constante por un adulto.
Para evitar caídas y colisiones que causen lesiones al usuario o a terceros, los padres / tutores deben prestar atención a los niños en cuanto al cumplimiento de las precauciones y practicar conducir el juguete con ellos para que adquieran las habilidades de control y dirección adecuadas.
La instalación siempre debe ser realizada por un adulto.

Antes de cada uso, verifique que:

- la bicicleta no está dañada y no presenta signos de desgaste,
- todos los elementos de unión y los sujetadores están bien instalados,
- pernos y tuercas conservan sus propiedades de cierre automático,
- el conjunto está completo y sin daños: si faltan piezas o están dañadas, no use el producto, contacte con el vendedor.

Para la seguridad de los niños, no deje libre acceso a las piezas de embalaje (bolsas de plástico, cartones, etc.). ¡Peligro de asfíxia!
Guarde el embalaje o deséchelo de acuerdo con la normativa local.

LIMPIEZA Y MANTENIMIENTO

No cambie ni modifique los componentes del juguete.
Mantenga los pequeños componentes y elementos fuera del alcance de los niños.
El producto debe almacenarse en un lugar seco y fresco así como evitar dejarlo durante mucho tiempo al aire libre cuando no esté en uso.
La exposición prolongada a condiciones externas como el sol, el calor excesivo y las temperaturas muy bajas acelerarán el envejecimiento de la carcasa.
Revise periódicamente el producto con vistas de detectar su desgaste.
El reemplazo de los componentes defectuosos debe llevarse a cabo inmediatamente después de notar el desgaste y solo usandoo para este fin piezas originales.
El producto debe limpiarse con un paño húmedo o una esponja, protegerlo del polvo, la humedad, el agua, las temperaturas altas y muy bajas así como de las calidas, etc.

GARANTÍA

La bicicleta tiene una garantía de 12 meses de materiales defectuosos o vicios y errores de fabricación.
La garantía no cubre daños causados por el uso incorrecto del producto, como un montaje incorrecto del modelo; uso descuidado del vehículo, por ejemplo, conducir en bordillos, etc., o daños causados por el desgaste natural del producto.
Solo aceptamos reclamacios de garantía documentadas con comprobante de compra (por ejemplo, el recibo).
Guarde el recibo en un lugar seguro.
Si presenta una reclamación en el marco de la garantía, el proveedor decidirá si la bicicleta será reparada o reemplazada por un nuevo modelo.

CONDICIONES DE GARANTIA

Solo los defectos ocultos debidos a la culpa del fabricante están sujetos a reclamación.
La reclamación no cubre el desgaste natural de la bicicleta, por ejemplo, abrasión de las ruedas, daños debidos a golpes y abrasiones, defectos obvios visibles el día de la compra.
Las reclamaciones requieren que la bicicleta esté limpia y seca, previa presentación de una tarjeta de garantía completada y firmada por la tienda o recibo, de lo contrario, puede negarse a aceptar la reclamación.
La garantía sobre los bienes de consumo vendidos no excluye, limita o suspende los derechos del comprador del incumplimiento de los bienes con el contrato.

!¡ADVERTENCIAS! ¡

ES NECESARIO USAR EPIS! NO SE USAN EN EL TRÁFICO.
CARGA MÁXIMA ES DE 20 KG.
NO ES ADECUADO PARA NIÑOS MENORES DE 12 MESES.
PIEZAS PEQUEÑAS.
RIESGO DE ASFIXIA.
EL PRODUCTO DEBE UTILIZARSE CON CUIDADO, YA QUE REQUIERE HABILIDADES PARA EVITAR ACCIDENTES, CAIDAS Y CHOQUES PARA EL USUARIO Y OTRAS PERSONAS.

NL

Geachte Klant!

Dank u voor uw aankoop van een **meteor** product.
De loopfiets is gemaakt met uw kind in gedachten - we geven altijd om veiligheid en kwaliteit en zorgen zo voor het comfort van de beste keuze.
Het volgen van de instructies zorgt voor een veilig gebruik van het speelgoed.
Lees voor gebruik de volgende instructies zorgvuldig door en bewaar ze voor later gebruik.
OPMERKINGEN OVER VEILIG GEBRUIK

Maximaal gebruikersgewicht: 20 kg.
Gebruik bij het fietsen persoonlijke beschermingsmiddelen: helm, handschoenen, elleboog- en kniebeschermers.
Het wordt aanbevolen om kleding te dragen met reflecterende elementen.
Draag altijd schoenen tijdens het rijden.
Het product is bedoeld voor gebruik buitenshuis op vlakke en vrij van obstakels oppervlakken.
Niet gebruiken in het verkeer, in de buurt van motorvoertuigen, straat, zwenbad, heuvels, wegen, trappen, hellingen, enz.
Rijd niet in de schemering of ‚s nachts.
Rijden in omstandigheden met beperkt zicht is zeer gevaarlijk en verhoogt het risico op ongevallen.
Voortdurend toezicht door volwassenen is vereist.
Om vallen en aanrijdingen te voorkomen die leidt bij de gebruiker of derden veroorzaken, moeten ouders / verzorgers aandacht besteden aan kinderen over voorzorgsmaatregelen en oefenen met het rijden met het speelgoed om de juiste controlevaardigheden te verwerven.
Installatie moet altijd worden gedaan door een volwassene.
Controleer voor elk gebruik of:

- de fiets is onbeschadigd en heeft geen gebruikssporen,
- alle verbindingselementen en bevestigingsmiddelen zijn goed gemonteerd,
- bouten en moeren behouden hun zelfsluitende eigenschappen,
- de set is compleet en zonder schade - als onderdelen ontbreken of beschadigd zijn, gebruik het product dan niet en neem contact op met de verkoper.

Laat voor de veiligheid van kinderen geen vrij toegankelijke verpakkingsonderdelen achter (plastic zakken, dozen, enz.).
Verstikkingsgevaar!
Bewaar de verpakking of voer deze af in overeenstemming met de lokale regelgeving.
REINIGING EN ONDDERHOUD

Verander of wijzig geen speelgoedonderdelen.
Houd kleine voorwerpen buiten het bereik van kinderen.
Het product moet op een droge, koele plaats worden bewaard en vermijd langdurig buiten staan wanneer het niet in gebruik is.
Langdurige blootstelling aan externe omstandigheden zoals de zon, overmatige hitte en zeer lage temperaturen zullen de veroudering van de behuizing versnellen.
Controleer het product regelmatig op slijtage.
Vervanging van defecte componenten moet onmiddellijk na het constateren van slijtage worden uitgevoerd en alleen met originele onderdelen.
Het product moet worden schoongemaakt met een vochtige doek of spons, beschermd tegen stof, vocht, water, hoge en zeer lage temperaturen en vallen, enz.

GARANTIE

Op de fiets zit 12 maanden garantie op defecte materialen of fabricagefouten.
De garantie dekt geen schade veroorzaakt door oneigenlijk gebruik van het product, zoals onjuiste montage van het model; onzorgvuldig gebruik van het voertuig, bijv. rijden op stoepdranden, enz., of schade veroorzaakt door de natuurlijke slijtage van het product.
We accepteren alleen garantieclaims die gedocumenteerd zijn met een aankoopbewijs (bijvoorbeeld een aankoopbon).
Bewaar de aankoopbon op een veilige plaats.
Als u een klacht indient onder de garantie, zal de leverancier beslissen of de fiets wordt gerepareerd of vervangen door een nieuw model.

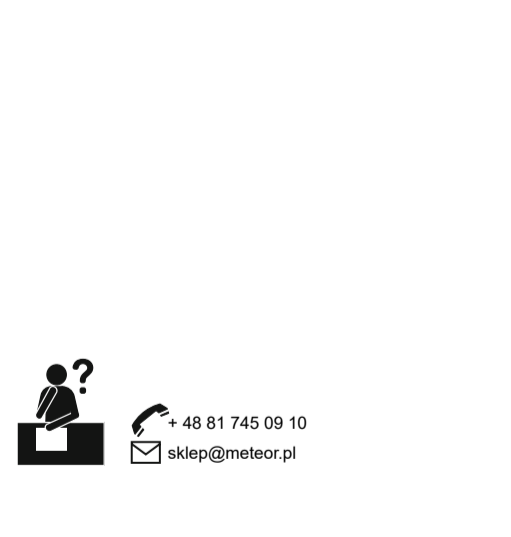
KLACHTVOORWAARDEN

Alleen verborgen gebreken die het gevolg zijn van een fout van de fabrikant zijn vatbaar voor klachten.
De klacht heeft geen betrekking op de natuurlijke slijtage van de fiets, bijv. wielschuring, kneuzingen en slijtage, duidelijke gebreken die zichtbaar zijn op de dag van aankoop.
Klachten zijn onderhevig aan een schone en droge fiets, op vertoon van een garantiekaart ingevuld en ondertekend door de winkel of van een aankoopbon, anders kan de klacht worden afgewezen.
De garantie op verkochte consumptiegoederen is geen uitsluiting, beperking of opschorting van de rechten van de koper die voortvloeien uit de niet-overeenstemming van de goederen met het contract.

!WAARSCHUWINGEN!

NODIGE TOEPASSING VAN PERSOONLIJKE BESCHERMINGSMIDDELEN!
NIET GEBRUIKEN IN EEN STRAATVERKEER.
MAXIMALE BELASTING 20 KG.
NIET GESCHIKT VOOR KINDEREN ONDER 12 MAANDE.
KLEINE ONDERDELEN.

VERSTIKKINGSGEVAAR.
HET PRODUCT VEREIST VAARDIGHEIDEN OM ONGEVALLen, VAlLEN EN BOTSINGEn VAN DE GEBRUIKER EN ANDEREN TE VOORKOMMEN.



Wyprodukowano w Chinach • Made in China
Hergestellt in China • Vyrobeno v Číně
Vyrobené v Číne • Pagaminta Kinijoje
Fabriqué en Chine • Prodotto in Cina
Fabricado en China • Geproduceerd in China
markARTUR
ul. Meljewska 30 D, 20-234 Lublin, Polska

www.meteorsport.com