

Table football

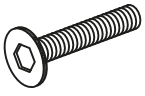
model **LEAGUE**

EN USER'S MANUAL - 2

PL INSTRUKCJA OBSŁUGI - STÓŁ DO PIŁKARZYKÓW - 8

METEOR

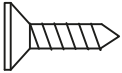
HARDWARE:



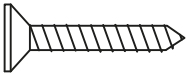
H1 1/4" x 1 - 1/4" BOLT x12



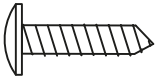
H2 1/4" WASHER x12



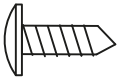
H3 1-3/4" FLAT HEAD SCREW x4



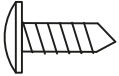
H4 1-5/8" FLAT HEAD SCREW x12



H5 1-1/2" ROUND HEAD SCREW x4



H6 1/2" ROUND HEAD SCREW x16



H7 5/8" ROUND HEAD SCREW x16



H8 CYLINDRICAL NUT x16

ACCESSORIES:

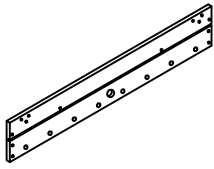


A1 BALL x2

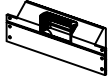


A2 TOOL x1

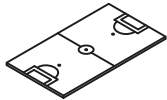
ASSEMBLY PARTS:



P1 SIDE PANEL x2



P2 END PANEL x2



P3 PLAYING FIELD x1



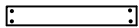
P4A LEG A x2



P4B LEG B x2



P5 LEG END PANEL x2



P6 LEG SIDE PANEL x2



P7A CORNER A x2



P7B CORNER B x2



P8 PLAYFIELD SUPPORT BRACE x2



P9 ROD HANDLE x8



P10 ROD END CAP x8



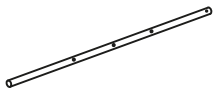
P11 SLIDE SCORER x2



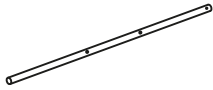
P12 LEG LEVELER x4



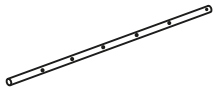
P13 BRACKET x4



C1 3 PLAYERS ROD x4



C2 2 PLAYERS ROD x2



C3 5 PLAYERS ROD x2



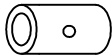
C4 RUBBER BUSHING x16



C5 PLASTIC ROD WASHERS x16



C6 BOLT (USED TO INSTALL MEN) x26



C7 STOP RING x4



C8 AWAY MEN x11

C9 HOME MEN x11

ASSEMBLY INSTRUCTIONS:

Warning: two adults needed to assemble football table.

1. Slide playfield P3 into the groove on the side panels P1 with graphics facing down. See figure 1.

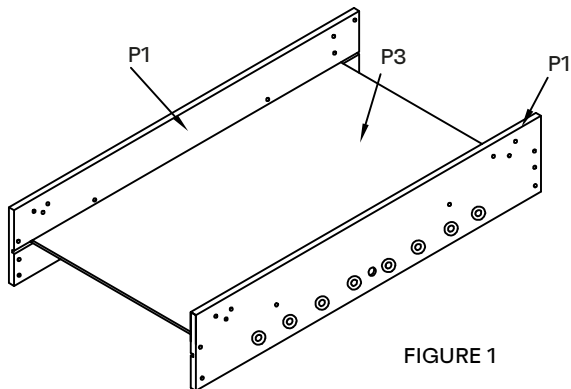
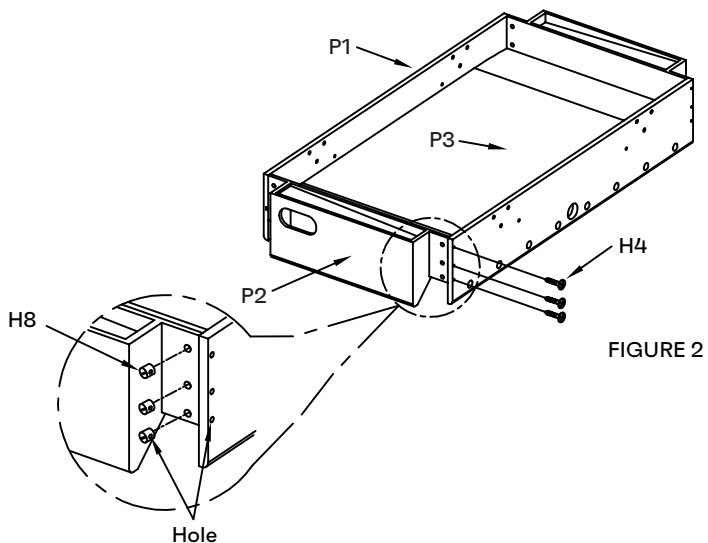
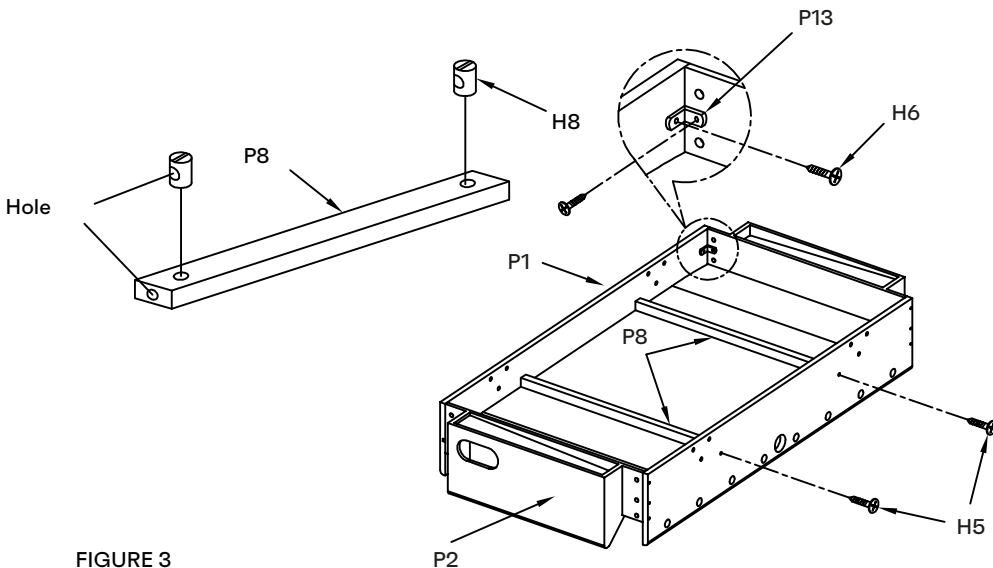


FIGURE 1

2. Insert the nut H8 into the hole of the end panels P2 as shown in figure 2. The hole of the nut align the hole of the panels. Attach the two end panels P2 to the side panels P1 with H4 as shown in figure 2.



3. Insert the nut H8 into the hole of the support braces P8 as shown in figure 3. The hole of the nut align the hole of the braces. Place the playfield support braces P8 on the bottom of the playfield. And attach it with screws H5 as shown in figure 3. Attach the bracket P13 to side and end panel with H6 as shown in figure 3.



4. Assemble each leg P4A and P4B by using three bolts H1, with three flat black washers H2. Attach the leg sind panels P6 and end panels P5 with screw H7. Attach the leg levelers P12 as shown in figure 4.

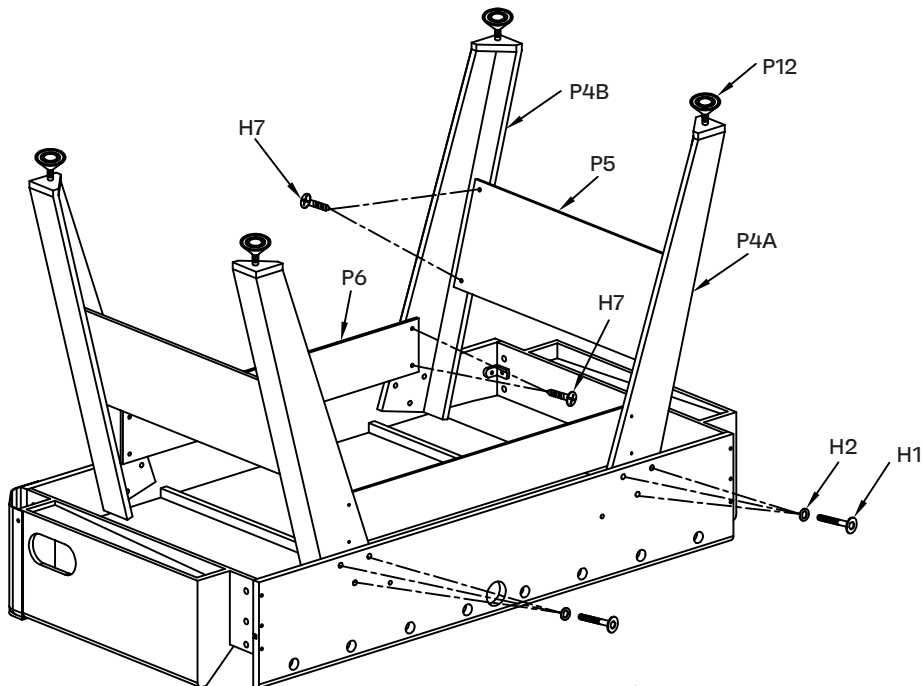


FIGURE 4

5. Attach the corner P7A and P7B with screws H6 as shown in figure 5. Attach the two sets of slide scorer P11 to the end of table with screws H3.

6. Insert the player rods C1, C2 and C3 through one side panel, then insert players C8 and C9 and rubber bushings C4, plastic washers C5 through the rod, refer to R1-R8 (figure 6). Then insert the player rod through other side panel, attach the players C8 and C9 with bolts C6 (see figure 5).

7. Attach handles P9 onto the end of the rods with the hole closet to the end. Slide the rubber caps P10 on the other end of the rod.

FIGURE 5

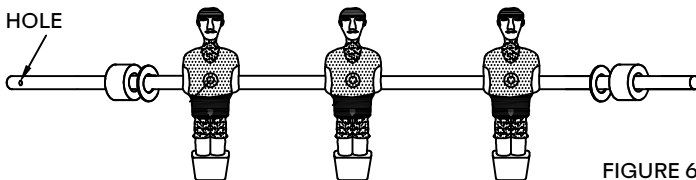
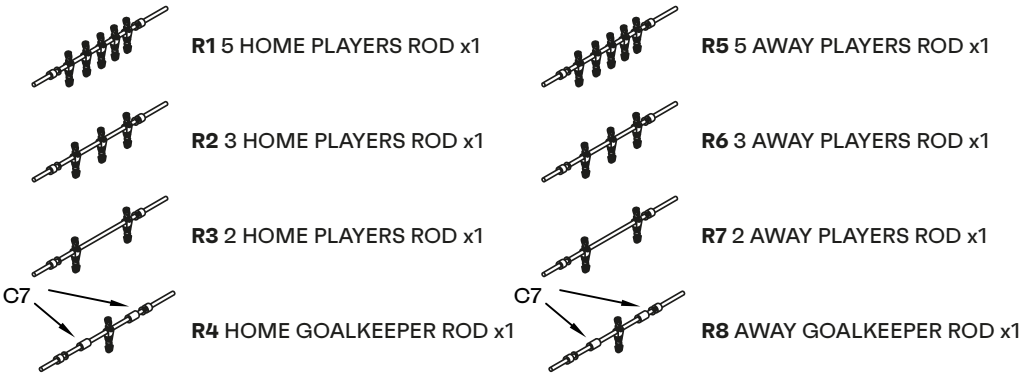
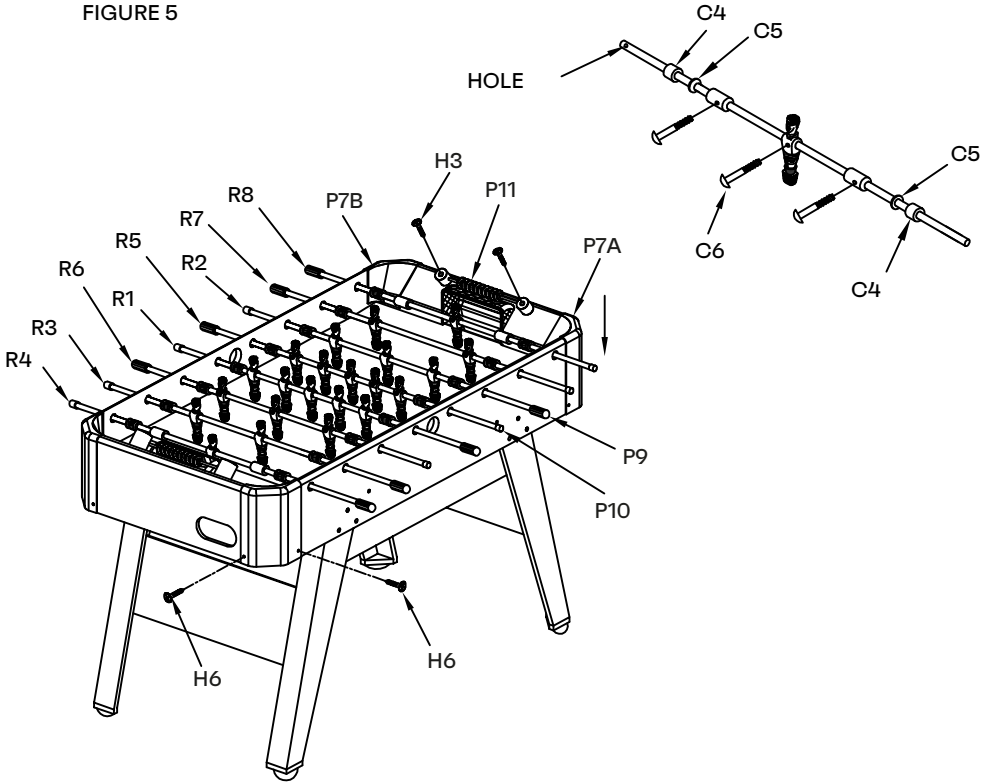


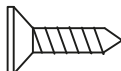
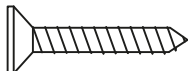
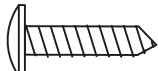
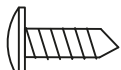
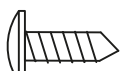





FIGURE 6

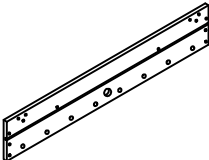
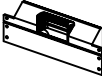
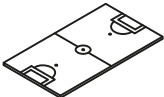



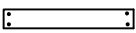








ELEMENTY MOCUJĄCE:

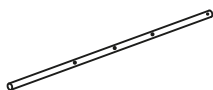
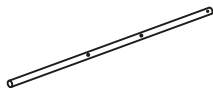
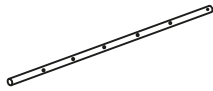

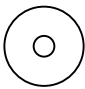

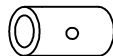

	H1	1/4" x 1 - 1/4" ŚRUBA	x12
	H2	1/4" PODKŁADKA PŁASKA	x12
	H3	1-3/4" WKRĘT Z ŁBEM PŁASKIM	x4
	H4	1-5/8" WKRĘT Z ŁBEM PŁASKIM	x12
	H5	1-1/2" WKRĘT Z ŁBEM OKRĄGŁYM	x4
	H6	1/2" WKRĘT Z ŁBEM OKRĄGŁYM	x16
	H7	5/8" WKRĘT Z ŁBEM OKRĄGŁYM	x16
	H8	NAKRĘTKA WALCOWATA	x16

AKCESORIA:

	A1	PIŁKA	x2
	A2	KLUCZ	x1

CZĘŚCI MONTAŻOWE:

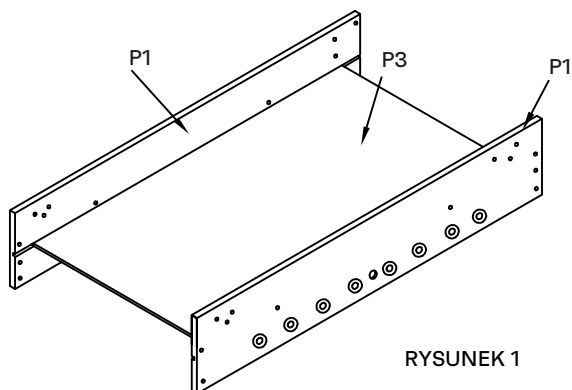
	P1	PANEL BOCZNY	x2
	P2	PANEL KOŃCOWY	x2
	P3	BOISKO	x1
	P4A	NOGA A	x2
	P4B	NOGA B	x2
	P5	PANEL KOŃCOWY NÓG	x2
	P6	PANEL BOCZNY NÓG	x2
	P7A	NAROŻNIK A	x2
	P7B	NAROŻNIK B	x2
	P8	WSPORNIK BOISKA	x2
	P9	UCHWYT DRAŻKA	x8
	P10	KOŃCÓWKA DRAŻKA	x8
	P11	SUWAKOWY LICZNIK BRAMEK	x2
	P12	ELEMENT POZIOMUJĄCY NÓŻKI	x4
	P13	WSPORNIK	x4

	C1	DRAŻEK Z 3 ZAWODNIKAMI	x4
	C2	DRAŻEK Z 2 ZAWODNIKAMI	x2
	C3	DRAŻEK Z 5 ZAWODNIKAMI	x2
	C4	GUMOWA TULEJA	x16
	C5	PLASTIKOWE PODKŁADKI DRAŻKA	x16
	C6	ŚRUBA (DO MONTAŻU ZAWODNKÓW)	x26
	C7	BLOKADA	x4
	C8	ZAWODNICY GOŚCI	x11
	C9	ZAWODNICY GOSPODARZY	x11

INSTRUKCJA MONTAŻU:

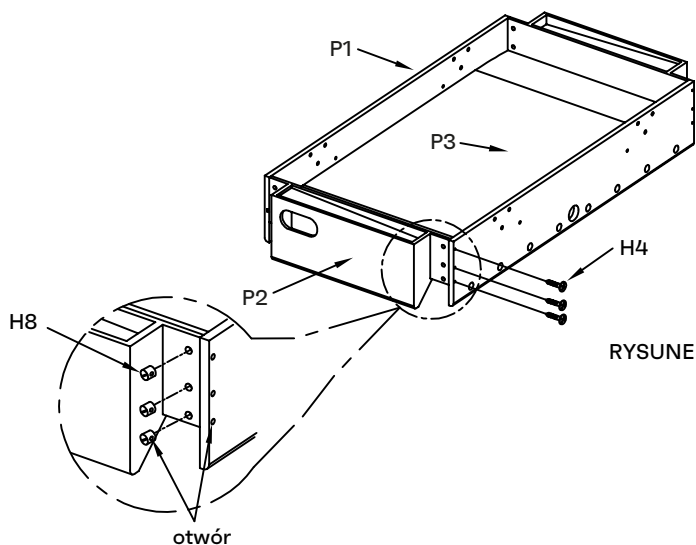
Ostrzeżenie: do złożenia stolika do piłkarzyków potrzebne są dwie osoby dorosłe.

1. Wsuń boisko P3 w rowki na panelach bocznych P1, grafiką skierowaną do dołu (patrz rysunek 1).

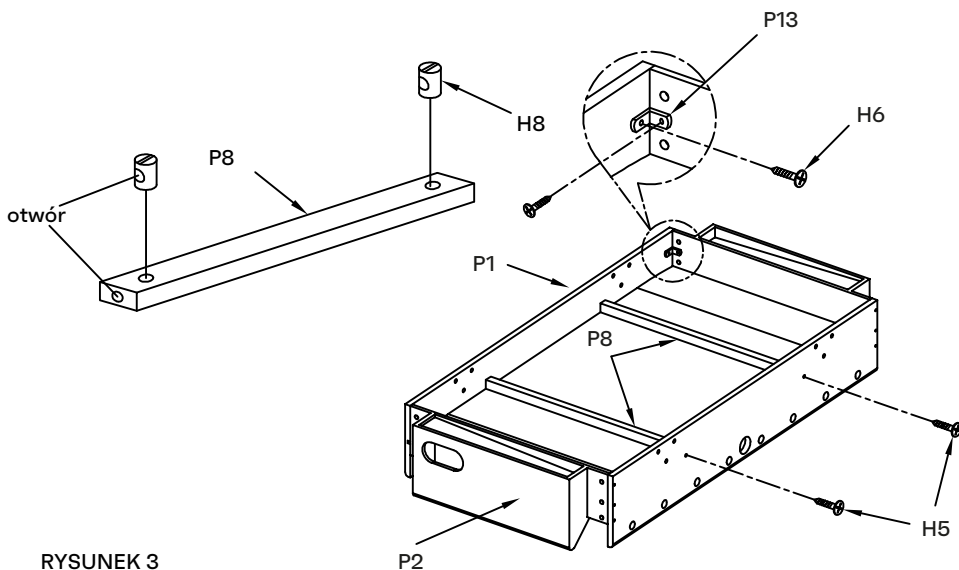


RYСУNEK 1

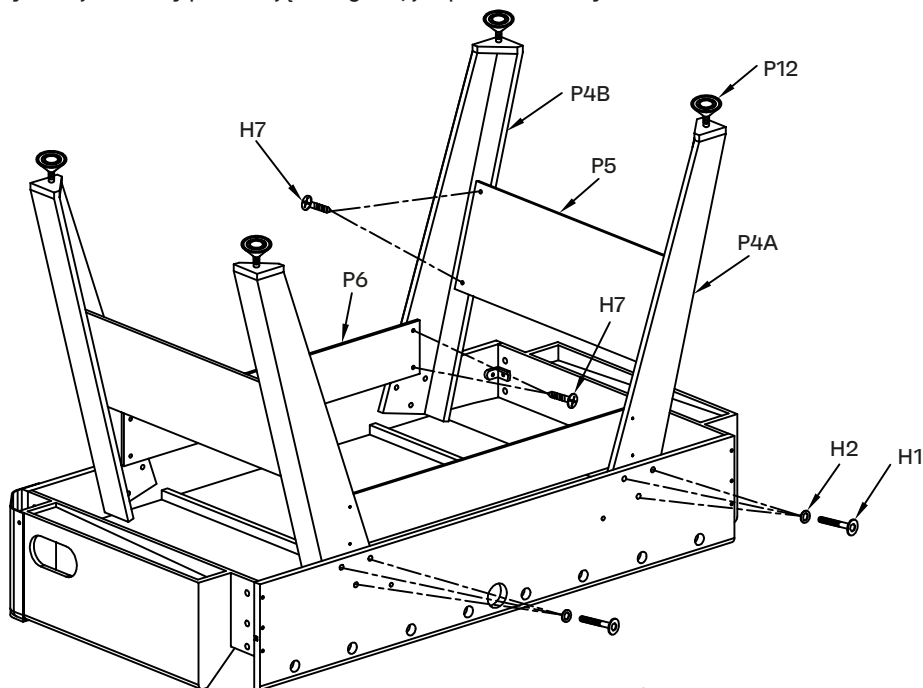
2. Włóż nakrętki H8 w otwory paneli końcowych pP, jak pokazano na rysunku 2. Otwór w nakrętce dopasuj do otworów w panelach. Przymocuj dwa panele końcowe P2 do paneli bocznych P1 za pomocą śrub krzyżakowych H4, jak pokazano na rysunku 2.



3. Włóż nakrętki H8 w otwory wsporników P8, jak pokazano na rysunku 3. Otwory w nakrętkach dopasuj do otworów wsporników. Umieść wsporniki boiska P8 na dole boiska. Przymocuj je za pomocą wkrętów H5, jak pokazano na rysunku 3. Przymocuj wspornik P13 do panelu bocznego i końcowego za pomocą śruby H6, jak pokazano na rysunku 3.



4. Zmontuj każdą z nóg P4A i P4B za pomocą trzech śrub H1 z trzema płaskimi czarnymi podkładkami H2. Przymocuj panele boczne P6 i panele końcowe P5 nóg za pomocą wkręta H7. Przymocuj elementy poziomujące nóg P12, jak pokazano na rysunku 4.



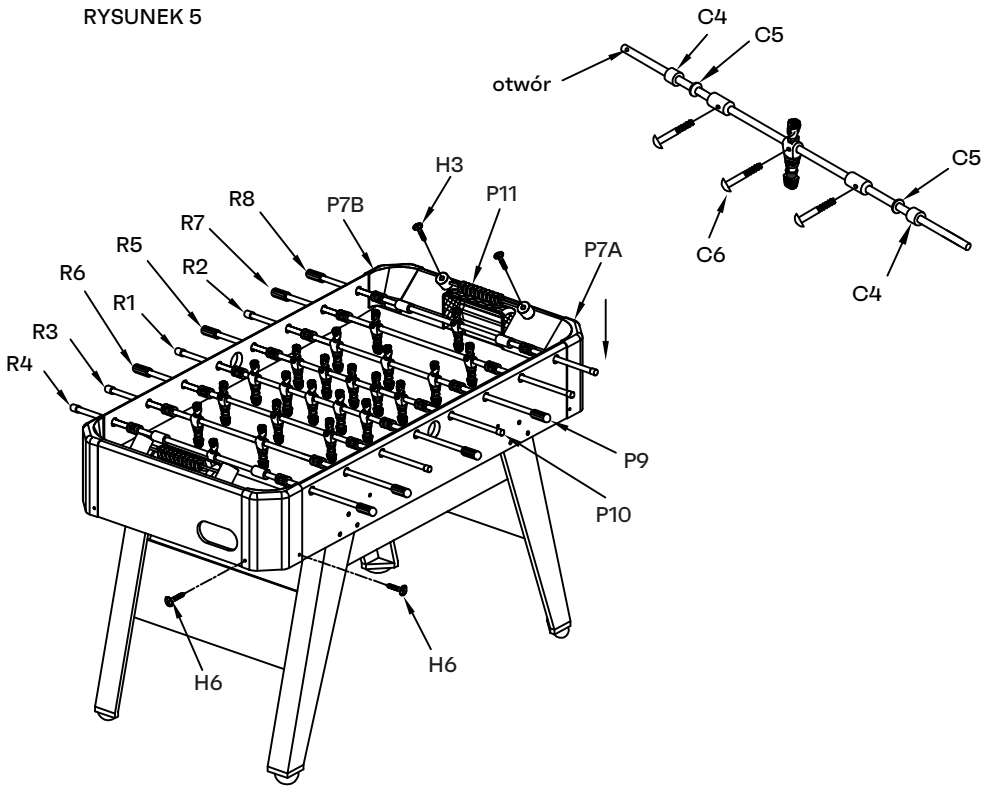
RYСУNEK 4

5. Przymocuj narożnik P7A i P7B za pomocą wkrętów H6, jak pokazano na rysunku 5. Przymocuj dwa zestawy suwakowych liczników bramek P11 do końca stołu za pomocą wkrętów H3.

6. Włóż drążki C1, C2 i C3 przez jeden panel boczny, następnie włóż graczy C8 i C9 oraz gumowe tuleje C4, plastikowe podkładki C5 na drążek. Patrz R1-R8 (rysunek 6). Następnie włóż drążek graczy przez drugi panel boczny, przymocuj graczy C8 i C9 za pomocą śrub C6. Patrz rysunek 5.

7. Przymocuj uchwyty P9 na końcach prętów tak, aby otwór był do końca zamknięty. Wsuń gumowe nakładki P10 na drugi koniec drążka.

RYSUNEK 5



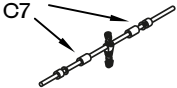
R1 DRAŻEK 5 ZAWODNIKÓW
GOSPODARZY x1



R2 DRAŻEK 3 ZAWODNIKÓW
GOSPODARZY x1



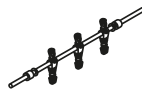
R3 DRAŻEK 2 ZAWODNIKÓW
GOSPODARZY x1



R4 DRAŻEK BRAMKARZA
GOSPODARZY x1



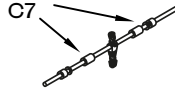
R5 DRAŻEK 5 ZAWODNIKÓW
GOŚCI x1



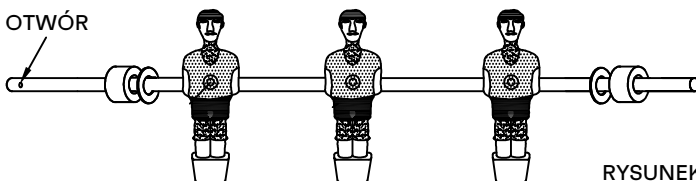
R6 DRAŻEK 3 ZAWODNIKÓW
GOŚCI x1



R7 DRAŻEK 2 ZAWODNIKÓW
GOŚCI x1



R8 DRAŻEK BRAMKARZA
GOŚCI x1



RYSUNEK 6

WARRANTY

The football table is under a 12-month warranty covering faulty components or errors in the production process. The warranty does not cover damage caused by improper use of the football table. We accept only claims supported by appropriate proof of purchase (e.g., a receipt). The manufacturer will decide whether a faulty unit will be replaced or repaired.

GWARANCJA

Stół do piłkarzyków jest objęty 12-miesięczną gwarancją na wadliwe materiały i błędy produkcyjne. Gwarancja nie obejmuje uszkodzeń wynikających z nieprawidłowego użytkowania produktu. Rozpatrujemy tylko roszczenia gwarancyjne udokumentowane dowodem zakupu (np. paragonem). Zachowaj paragon w bezpiecznym miejscu. W przypadku zgłoszenia reklamacji gwarancyjnej, dostawca ma prawo zdecydować, czy produkt zostanie naprawiony, czy wymieniony na nowy egzemplarz.

Guarantee card Karta gwarancyjna

Name / Nazwa modelu

Date of purchase / Data zakupu

Serial number / Numer serii

Stamp of the shop and the seller's signature / Pieczętka sklepu i podpis sprzedawcy

GUSRANTEE PERIOD 12 MONTHS FROM THE DATE OF PURCHASE

OKRES GWARANCJI 12 MIESIĘCY OD DATY ZAKUPU

METEOR