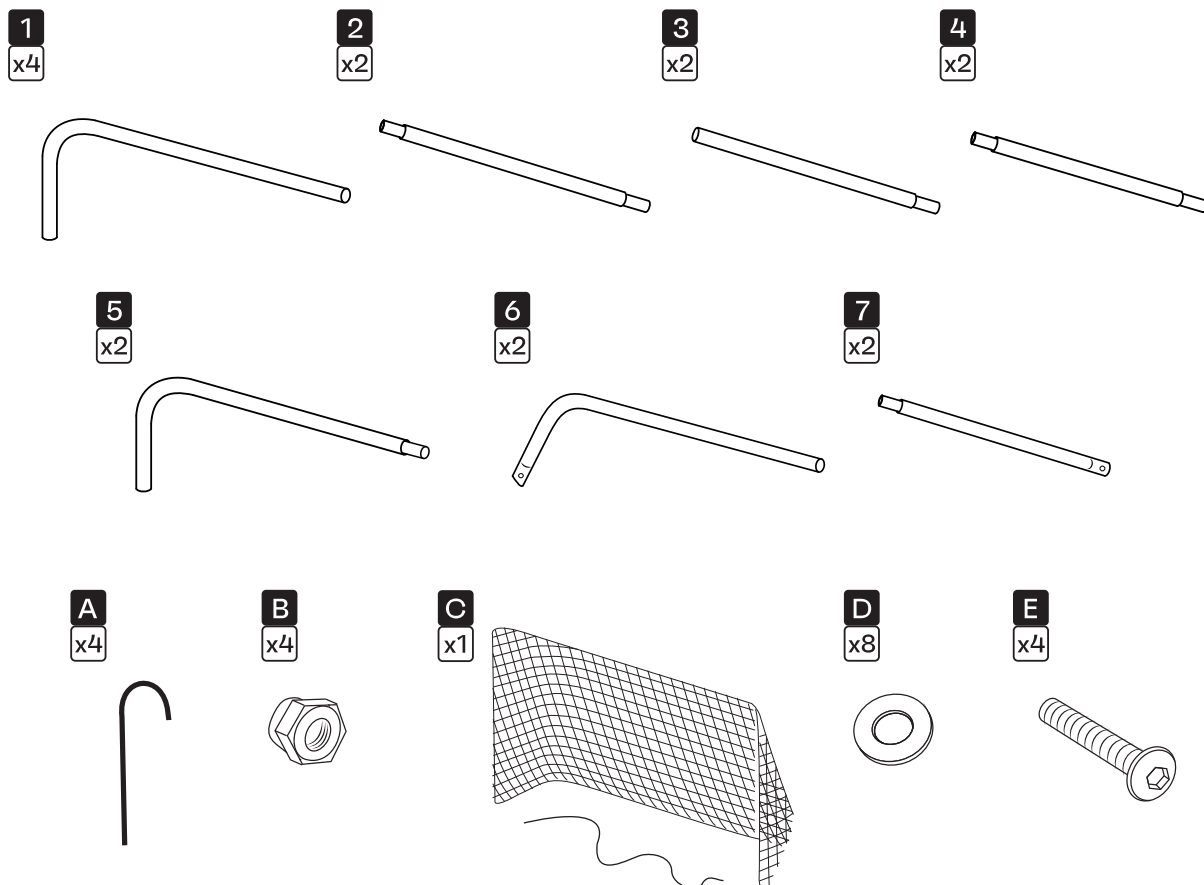


Soccer goal

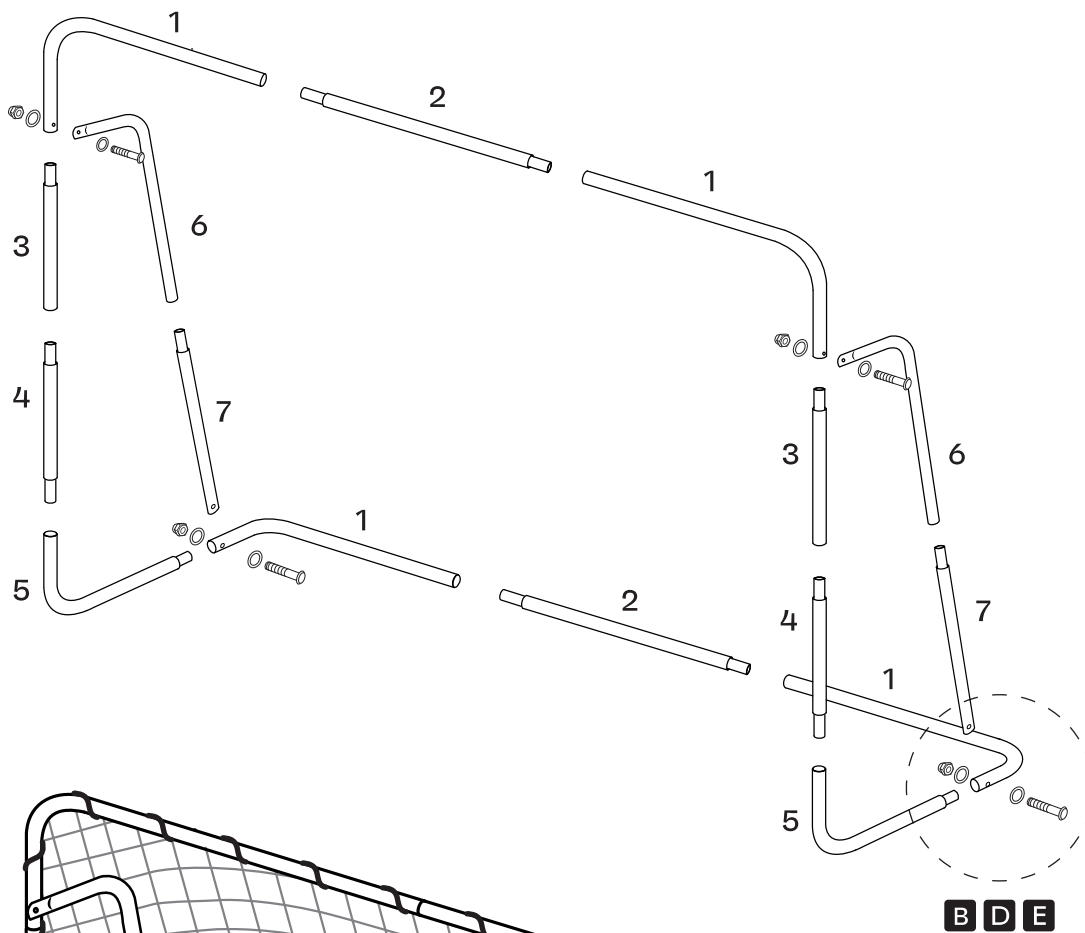
LIST OF PARTS / LISTA CZĘŚCI / TEILELISTE



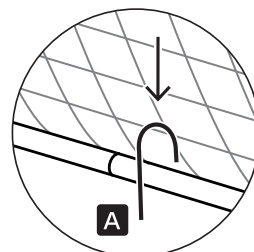
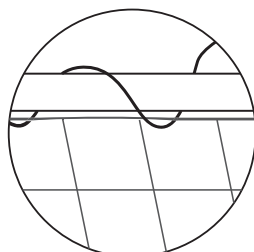
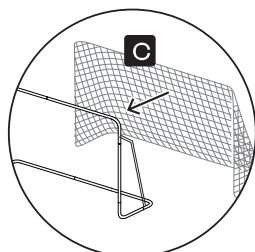
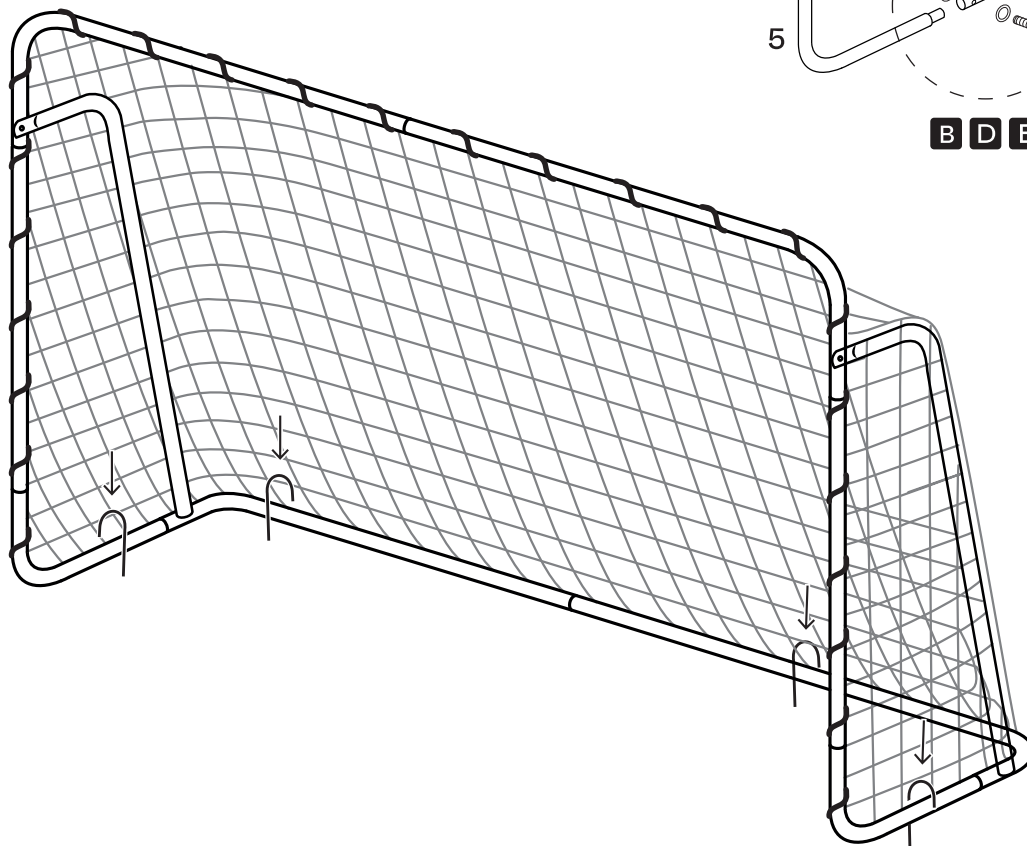
	EN - LIST OF PARTS	PL - LISTA CZĘŚCI	DE - TEILELISTE	
1-7	Goal posts	Rurki	Torstangen	x16
A	Pegs	Kołki	Hering	x4
B	Nut	Nakrętka	Mutter	x4
C	Goal net	Siatka	Tornetz	x1
D	Washer	Podkładka	Unterlegscheibe	x8
E	Bolt	Śruba	Schraube	x4

METEOR

1



2



IMPORTANT! READ CAREFULLY AND KEEP FOR FUTURE REFERENCE.

WARNING: FAILURE TO FOLLOW ASSEMBLY INSTRUCTIONS AND USAGE GUIDELINES MAY LEAD TO SERIOUS INJURIES OR DEATH.

- This product is not suitable for children under 3 years of age.
- The set contains small parts and cords. There is a risk of choking or strangulation.
- Do not leave children unattended near the goal.
- Do not climb on the goal or netting. There is a risk of bodily harm.
- Never use the goal without securing it against tipping over.
- Do not make any modifications to the product on your own.
- Do not use the product if any of its parts are worn or damaged.
- The manufacturer is not responsible for damages resulting from non-compliance with the instructions or misuse of the product.

USAGE INFORMATION

- The goal should be placed on a flat and level surface.
- The goal must always be secured against tipping over.

SERVICE AND MAINTENANCE

- Regularly check the condition of connections and profiles for cracks or other damages.
- Do not use the goal if any parts are worn or damaged.
- If corrosion or damage to the external coating occurs, immediately remove the corrosion and protect the damaged area.
- Before assembly, apply lubricant (e.g., silicone grease or anti-corrosion grease) to the ends of the profiles to facilitate their connection and prevent corrosion.
- Store the goal in a dry place, away from direct sunlight and heat sources.

WARRANTY AND CLAIM CONDITIONS

Warrantor:

**Markartur Artur Czajkowski,
Zadębie 44, 20-231 Lublin, Poland
NIP: 6090063070, REGON: 260656756**

The 12-month warranty period commences from the date of purchase of the goods by the customer.

The warranty covers the removal of defects that provably result from the use of defective materials or are the result of manufacturing errors.

The warranty does not cover activities related to maintenance, cleaning, adjustment, and tightening of screw connections on the given item, for which the Buyer is obligated at their own expense.

Evidence of warranty is these Warranty Conditions along with the Warrantor's statement contained in the proof of purchase (invoice or receipt). To exercise warranty rights, the Buyer should present the warranty conditions and proof of purchase (receipt or VAT invoice).

Warranty rights are not granted in cases of:

- a) mechanical damage occurred during the transport of the product to the Buyer by transport companies. The Buyer is obligated to check the goods upon delivery to detect any potential transport damages. In the event of detecting such damage, the Buyer is obligated to immediately inform the selling entity and draft a damage report with the carrier (courier/postal company). In the absence of a damage report, the Warrantor is not responsible for damages caused by courier/postal companies.
- b) damage and wear of elements such as: cables, belts, plugs, sockets, switches, buttons, batteries, wires, rubber components, pedals, sponge grips, wheels, bearings, upholstery, handles, etc., unless the revealed defect in these elements is not a result of natural wear and tear but originated from a defect inherent in this element.
- c) minor, superficial scratches, discolorations, or cracks in the protective coating.
- d) the use by the Buyer of operational or cleaning agents incompatible with the equipment's instruction manual.

- e) improper protection of the equipment by the Buyer against external factors such as moisture, temperature, dust, etc.
- f) the Buyer is not using the required (according to the instruction manual) operational materials.
- g) modifications and structural changes made by the Buyer or other unauthorized individuals.
- h) normal usage (normal wear of operational parts).
- i) equipment damage due to incorrect assembly by the Buyer or third parties.

In the case of a justified warranty claim, the Warrantor ensures the transport and service of the warranty item.

In the case of an unjustified warranty claim, the Buyer covers the potential costs of transport and service of the warranty item.

In cases of unjustified warranty claims, the Buyer can collect the submitted item at the Warrantor's headquarters or order the shipping service of the item at their own expense.

In exceptional cases, to diagnose the defect and verify the justification of the warranty claim, the Warrantor may require the preparation of the equipment for collection. This collection can be done by a shipping company, in which case the Buyer is obligated to prepare the goods securely for collection. The Buyer will hand over the item for sale without contaminations, in original or substitute packaging allowing the item to be transported securely.

The Warrantor is obligated to respond to the warranty claim within 14 days. Warranty repair will be carried out in the shortest possible time. In exceptional cases, when the repair of the item will require importing unavailable in Poland or atypical parts from abroad, the time frame can be extended. The Buyer will be informed of such a situation by email or phone.

The Warrantor commits to repairing damaged equipment in case of a justified warranty claim. Exchanging the goods for new is only possible if the repair of the equipment is not possible and the defect is significant. A refund for the equipment is only possible if the repair and exchange for new are not possible, and the defect is significant.

WARRANTY CLAIMS

To submit a warranty claim, send the WARRANTY FORM via the Warrantor's website www.meteor.pl or the Seller's portal.

The warranty form should contain information such as: Name and Surname / Phone number / Address / Proof of purchase / Product name / Description of defect.

The customer will be informed about the conclusion and result of the complaint by e-mail or phone.

PL Instrukcja obsługi

WAŻNE! PRZECZYTAJ UWAŻNIE PRZED UŻYCIEM I ZACHOWAJ DO WGLĄDU W PRZYSZŁOŚCI.

OSTRZEŻENIE: NIEPRZESTRZEGANIE INSTRUKCJI MONTAŻU I ZASAD UŻYTKOWANIA MOŻE PROWADZIĆ DO POWAŻNYCH OBRAŹEŃ LUB ŚMIERCI.

- Produkt nieodpowiedni dla dzieci poniżej 3 roku życia.
- Zestaw zawiera małe elementy oraz linki. Istnieje ryzyko uduszenia lub zadławienia.
- Nie pozostawiaj dzieci bez nadzoru w pobliżu bramki.
- Nie wspinaj się na bramkę lub siatkę. Istnieje niebezpieczeństwo uszkodzenia ciała.
- Nigdy nie używaj bramki niezabezpieczonej przed przewróceniem.
- Nie dokonuj własnoręcznie żadnych modyfikacji produktu.
- Nie używaj produktu, jeśli jakiegokolwiek jego części są zużyte lub uszkodzone.
- Producent nie ponosi odpowiedzialności za szkody wynikające z niestosowania się do instrukcji obsługi i używania produktu niezgodnie z przeznaczeniem.

INFORMACJE O UŻYTKOWANIU

- Bramka powinna być ustawiona na płaskiej i równej powierzchni.
- Bramka powinna być zawsze zabezpieczona przed przewróceniem.

SERWIS I KONSERWACJA

- Regularnie sprawdzaj stan połączeń oraz profili pod kątem pęknięć lub innych uszkodzeń.
- Nie używaj bramki, jeśli jakiegokolwiek części są zużyte lub uszkodzone.
- W przypadku pojawienia się korozji lub uszkodzeń zewnętrznej powłoki, niezwłocznie usuń korozję i zabezpiecz uszkodzone miejsce.
- Przed montażem zaaplikuj smar (np. smar silikonowy lub przeciwdziałający korozji) na końce profili, aby ułatwić ich połączenie i zapobiec korozji.
- Przechowuj bramkę w suchym miejscu, z dala od bezpośredniego działania promieni słonecznych i źródeł ciepła.

GWARANCJA I WARUNKI REKLAMACJI

Gwarant:

Markartur Artur Czajkowski
ul. Zadębie 44, 20-231 Lublin, Polska
NIP: 6090063070, REGON: 260656756

12-miesięczny okres gwarancji rozpoczyna się od daty zakupu towaru przez klienta.

Gwarancja obejmuje usunięcie usterek, które w sposób dający się udowodnić wynikają z zastosowania wadliwych materiałów lub są wynikiem błędów produkcyjnych.

Gwarancja nie obejmuje czynności związanych z konserwacją, czyszczeniem, regulacją i ze skręcaniem połączeń śrubowych danego przedmiotu, do których to czynności zobowiązany jest Kupujący we własnym zakresie i na własny koszt.

Dowodem udzielenia gwarancji są niniejsze Warunki gwarancji wraz z oświadczeniem Gwaranta zawartym na dowodzie zakupu (fakturze lub paragonie). W celu realizacji uprawnień z gwarancji Kupujący winien okazać warunki gwarancji oraz dowód zakupu (paragon lub fakturę VAT). Gwarancja obowiązuje na terenie Polski.

Uprawnienia z gwarancji nie przysługują w przypadku:

- a) uszkodzenia mechanicznego, które powstało w transporcie produktu do Kupującego realizowanym przez firmy transportowe. Kupujący jest zobowiązany do sprawdzenia towaru przy dostawie, w celu wykrycia ewentualnych uszkodzeń w transporcie. W przypadku wykrycia takiego uszkodzenia, Kupujący zobowiązany jest niezwłocznie poinformować podmiot sprzedający oraz sporządzić protokół szkody z przewoźnikiem (firmą kurierską/pocztową). W przypadku braku sporządzenia protokołu szkody Gwarant nie ponosi odpowiedzialności za szkody spowodowane przez firmy kurierskie/pocztowe
- b) uszkodzenia i zużycie takich elementów jak: linki, paski, wtyki, gniazdko, przełączniki, przyciski, baterie, przewody, elementy

gumowe, pedały, uchwyty z gąbki, kółka, łożyska, tapicerka, rączki itp., chyba że ujawniona w tych elementach wada nie jest skutkiem naturalnego zużycia, a powstała z przyczyny tkwiącej w tym elemencie.

- c) drobne, powierzchniowe zarysowania, odbarwienia lub spękania powłoki kryjącej.
- d) używania przez Kupującego, niezgodnych z instrukcją obsługi sprzętu, środków eksploatacyjnych lub czyszczących.
- e) niewłaściwego zabezpieczenia sprzętu przez Kupującego przed działaniem czynników zewnętrznych tj. wilgoci, temperatury, kurzu, itp.
- f) niestosowania przez Kupującego wymaganych (zgodnie z instrukcją obsługi) materiałów eksploatacyjnych.
- g) przeróbek i zmian konstrukcyjnych, dokonywanych przez Kupującego lub inne osoby nieuprawnione do tego działania przez Gwaranta.
- h) normalnego użytkowania (normalne zużycie części eksploatacyjnych).
- i) uszkodzenia sprzętu na skutek nieprawidłowego montażu przez Kupującego lub osoby trzecie.

W przypadku zasadności zgłoszenia reklamacyjnego Gwarant zapewnia transport i usługę serwisową przedmiotu gwarancji.

W przypadku braku zasadności zgłoszenia reklamacyjnego Kupujący pokrywa koszty ewentualnego transportu i usługi serwisowej przedmiotu gwarancji.

W przypadku braku zasadności zgłoszenia reklamacyjnego Kupujący będzie mógł odebrać przekazany przedmiot w siedzibie Gwaranta lub zamówić usługę wysyłki danego przedmiotu na własny koszt.

W wyjątkowych przypadkach, aby zdiagnozować usterkę i stwierdzić zasadność zgłoszenia reklamacyjnego Gwarant może zażądać przygotowania sprzętu do odbioru. Odbiór ten może być dokonany przez firmę spedycyjną, wówczas Kupujący zobowiązany jest przygotować towar w sposób bezpieczny do odbioru. Kupujący wyda przedmiot sprzedaży bez zanieczyszczeń, w opakowaniu oryginalnym lub zastępczym pozwalającym na przetransportowanie przedmiotu sprzedaży w stanie bezpiecznym.

Gwarant zobowiązany jest ustosunkować się do zgłoszenia gwarancyjnego w terminie do 14 dni. Naprawa gwarancyjna zostanie wykonana w najkrótszym możliwym terminie. W wyjątkowych przypadkach, gdy naprawa przedmiotu sprzedaży będzie wymagać sprowadzenia niedostępnych w Polsce lub nietypowych części z zagranicy, termin może być wydłużony. Kupujący zostanie poinformowany o takiej sytuacji drogą mailową lub telefonicznie.

Gwarant zobowiązuje się do naprawy uszkodzonego sprzętu w przypadku zasadności zgłoszenia gwarancyjnego. Wymiana towaru na nowy możliwa jest jedynie w przypadku braku możliwości naprawy sprzętu i gdy wada przedmiotu sprzedaży jest istotna. Zwrot kwoty zakupu za sprzęt jest możliwy jedynie w przypadku braku możliwości naprawy i braku możliwości wymiany na nowy oraz gdy wada jest istotna.

ZGŁOSZENIA GWARANCYJNE

W celu zgłoszenia reklamacyjnego należy przesłać FORMULARZ GWARANCYJNY za pomocą strony internetowej Gwaranta www.meteor.pl lub portalu Sprzedawcy.

Formularz gwarancyjny powinien zawierać takie informacje jak:

Imię i Nazwisko / Numer telefonu / Adres / Dowód zakupu / Nazwa produktu / Opis wady.

Klient zostanie poinformowany o zakończeniu i wyniku reklamacji przez e-mail lub telefonicznie.

WICHTIG! BITTE SORGFÄLTIG LESEN UND FÜR SPÄTERES NACHLESEN UNBEDINGT AUFBEWAHREN.

WARNUNG! DIE NICHTBEACHTUNG DER MONTAGE- UND BEDIENUNGSANLEITUNG KANN ZU SCHWEREN VERLETZUNGEN ODER ZUM TOD FÜHREN.

- Das Produkt ist nicht für Kinder unter 3 Jahren geeignet.
- Das Set enthält Kleinteile und Seile. Es besteht die Gefahr des Erstickens oder Verschluckens.
- Lassen Sie Kinder nicht unbeaufsichtigt in der Nähe des Tores.
- Es ist verboten auf das Tor oder Netz zu klettern. Es besteht die Gefahr von Körperverletzung.
- Verwenden Sie niemals das Tor, das nicht gegen Umkippen abgesichert ist.
- Nehmen Sie selbst keine Änderungen am Produkt vor.
- Verwenden Sie das Produkt nicht, wenn irgendwelche Teile abgenutzt oder beschädigt sind.
- Der Hersteller haftet nicht für Schäden, die durch Nichtbeachtung der Bedienungsanleitung und unsachgemäßen Gebrauch des Produkts entstehen.

BENUTZUNGSHINWEISE

- Das Tor ist auf einer flachen und ebenen Fläche aufzustellen.
- Das Tor ist immer gegen Umkippen abzusichern.

WARTUNG UND INSTANDHALTUNG

- Überprüfen Sie regelmäßig den Zustand der Verbindungen und Profile auf Risse oder andere Beschädigungen.
- Verwenden Sie das Tor nicht, wenn irgendwelche Teile abgenutzt oder beschädigt sind.
- Bei Korrosion oder Beschädigung der Außenbeschichtung ist die Korrosion sofort zu entfernen und die beschädigte Stelle abzusichern.
- Tragen Sie vor der Montage Fett (z.B. Silikon- oder Korrosionsschutzfett) auf die Enden der Profile auf, um die Verbindung zu erleichtern und Korrosion zu verhindern.
- Bewahren Sie das Tor an einem trockenen Ort auf, fern von direktem Sonnenlicht und Wärmequellen.

GARANTIE UND REKLAMATIONSBEDINGUNGEN

Garantiegeber:

**Markartur Artur Czajkowski
Zadębie Str. 44, 20-231 Lublin, Polen
Steuer-IdNr.: 6090063070, REGON Nr.: 260656756**

Die 12-monatige Garantiezeit beginnt mit dem Datum des Einkaufs der Ware durch den Kunden.

Die Garantie deckt die Behebung von Mängeln ab, die nachweislich auf die Verwendung von fehlerhaftem Material oder auf Produktionsfehler zurückzuführen sind.

Die Garantie deckt nicht die Tätigkeiten im Zusammenhang mit der Wartung, Reinigung, Einstellung und Verschraubung des Gegenstandes ab, die vom Käufer auf eigene Kosten durchzuführen sind.

Der Garantienachweis wird durch diese Garantiebedingungen zusammen mit einer Erklärung des Garantiegebers auf dem Kaufbeleg (Rechnung oder Quittung) erbracht. Um die Rechte aus der Garantie auszuüben, hat der Käufer die Garantiebedingungen und den Kaufbeleg (Quittung oder Mehrwertsteuerrechnung) vorzulegen. Die Garantie gilt auf dem Gebiet Polens.

Garantieansprüche bestehen nicht in folgenden Fällen:

- a) mechanische Beschädigung, die während des Transports des Produkts zum Käufer durch Transportunternehmen aufgetreten ist. Der Käufer ist verpflichtet, die Ware bei der Lieferung zu überprüfen, um eventuelle Transportschäden festzustellen. Wird eine solche Beschädigung ermittelt, ist der Käufer verpflichtet, den Verkäufer unverzüglich darüber zu informieren und mit dem Frachtführer (Kurier-/Postunternehmen) ein Schadensprotokoll zu verfassen. In Ermangelung eines Schadensprotokolls haftet der Garantiegeber nicht für Schäden, die von Kurier-/Postunternehmen verursacht wurden.
- b) Beschädigung und Verschleiß von Komponenten wie Leinen, Gurten, Steckern, Steckdosen, Schaltern, Knöpfen, Batterien,

Leitungen, Gummiteilen, Pedalen, Schwammgriffen, Rädern, Lagern, Polstern, Griffen usw., es sei denn, der an diesen Komponenten festgestellte Mangel ist nicht das Ergebnis eines natürlichen Verschleißes, sondern auf eine der Komponente zugehörige Ursache zurückzuführen.

- c) kleine oberflächliche Kratzer, Verfärbungen oder Risse in der Beschichtung.
- d) Verwendung von Geräten, Verbrauchsmaterialien oder Reinigungsmitteln durch den Käufer, die nicht mit der Betriebsanleitung übereinstimmen.
- e) unzureichende Absicherung der Geräte durch den Käufer gegen äußere Einflüsse, d.h. Feuchtigkeit, Temperatur, Staub, etc.
- f) Nichtverwendung der erforderlichen Verbrauchsmaterialien (gemäß der Betriebsanleitung) durch den Käufer.
- g) Umbauten und bauliche Veränderungen, die vom Käufer oder anderen Personen vorgenommen werden, die nicht vom Garantiegeber dazu befugt sind.
- h) Normaler Gebrauch (normaler Verschleiß von Betriebsteilen).
- i) Beschädigung des Geräts durch unsachgemäße Montage seitens des Käufers oder Dritter.

Ist der Garantieanspruch berechtigt, sorgt der Garantiegeber für den Transport und die Reparatur des Garantiegegenstandes.

Ist der Garantieanspruch nicht gerechtfertigt, trägt der Käufer die Kosten für den etwaigen Transport und die Reparatur des Garantiegegenstandes.

Ist eine Reklamation nicht berechtigt, hat der Käufer die Möglichkeit, den überlassenen Gegenstand beim Garantiegeber abzuholen oder den Versand auf eigene Kosten zu bestellen.

In Ausnahmefällen kann der Garantiegeber verlangen, dass das Gerät zur Abholung bereitgestellt wird, um den Fehler zu ermitteln und die Berechtigung der Reklamation festzustellen. Diese Abholung kann durch ein Transportunternehmen erfolgen, wobei der Käufer verpflichtet ist, die Ware sicher zur Abholung bereitzustellen. Der Käufer muss den Kaufgegenstand frei von Verunreinigungen, in der Originalverpackung oder in einer Ersatzverpackung übergeben, die einen sicheren Transport des Kaufgegenstandes ermöglicht.

Der Garantiegeber ist verpflichtet, innerhalb von 14 Tagen auf den Garantieanspruch zu reagieren. Die Garantiereparatur wird so schnell wie möglich durchgeführt. In Ausnahmefällen, wenn die Reparatur des Kaufgegenstandes den Import von in Polen nicht erhältlichen Teilen oder ungewöhnlichen Teilen aus dem Ausland erfordert, kann die Frist verlängert werden. Der Käufer wird in einer solchen Situation per E-Mail oder telefonisch informiert.

Der Garantiegeber ist verpflichtet, das mangelhafte Gerät zu reparieren, wenn der Garantieanspruch berechtigt ist. Ein Ersatz der Ware durch eine neue ist nur dann möglich, wenn eine Reparatur des Geräts nicht möglich ist und der Mangel des Kaufgegenstands wesentlich ist. Eine Rückerstattung des Kaufpreises für das Gerät ist nur dann möglich, wenn dieses nicht repariert und nicht durch ein neues Gerät ersetzt werden kann und wenn der Mangel wesentlich ist.

GARANTIEANSPRÜCHE

Um einen Garantieanspruch geltend zu machen, muss ein GARANTIEFORMULAR über die Website des Garantiegebers www.meteor.pl oder das Portal des Verkäufers übermittelt werden. Das Garantiefformular muss folgende Angaben enthalten:

Vor- und Nachname / Telefonnummer / Adresse / Kaufbeleg / Produktname / Beschreibung des Mangels.

Der Kunde wird per E-Mail oder telefonisch über den Abschluss und das Ergebnis der Reklamation benachrichtigt.

Guarantee card

Karta gwarancyjna

Garantie karte

Name / Nazwa modelu / Name und typ

Date of purchase / Data zakupu / Erwerbsdatum

Serial number / Numer serii / Seriennummer

Stamp of the shop and the seller's signature / Pieczęć sklepu i podpis sprzedawcy / Stempel und unterschift des hanlers

GUARANTEE PERIOD 12 MONTHS FROM THE DATE OF PURCHASE
OKRES GWARANCJI 12 MIESIĘCY OD DATY ZAKUPU
GARANTIEZEITRAUM 12 MONATE AB ERWERBSDATUM

METEOR

EN Made in China
PL Wyprodukowano w Chinach
DE Hergestellt in China

markARTUR
ul. Zadzęcie 44, 20-231 Lublin, Polska
contact@meteorsport.com
www.meteorsport.com

METEOR