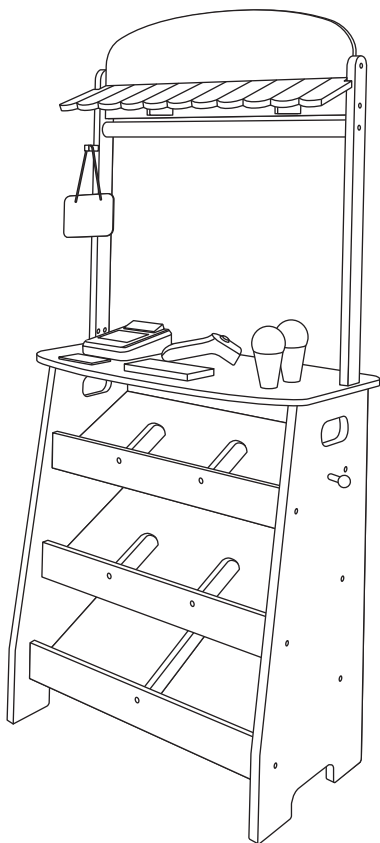


Wooden grocery store

Assembly instructions. Please retain this information for future reference.

Drewniany sklepik

Instrukcja montażu. Prosimy zachować instrukcję obsługi, by móc ją użyć w przyszłości.



⚠ WARNING:

CHOKING HAZARD - small parts.

Not for children under 3 years.

Adult assembly by hand screwdriver required.

⚠ OSTRZEŻENIE:

RYZIKO ZADŁAWIENIA - małe części.

Uwaga. Nieodpowiednie dla dzieci poniżej trzech lat.

Montaż dorosłych za pomocą ręcznego śrubokręta.



3+

EN Made in China

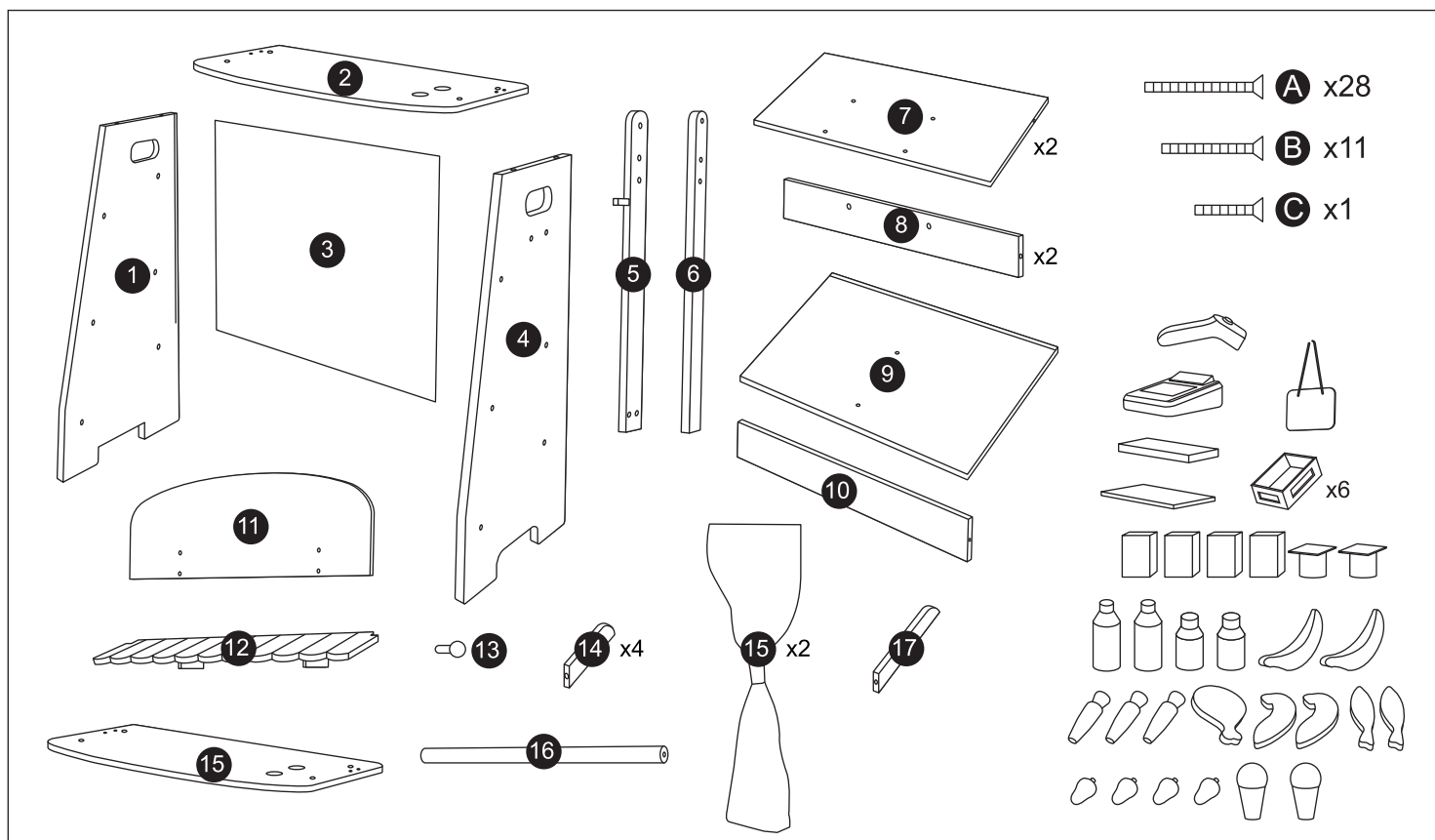
PL Wyprodukowano w Chinach

markARTUR

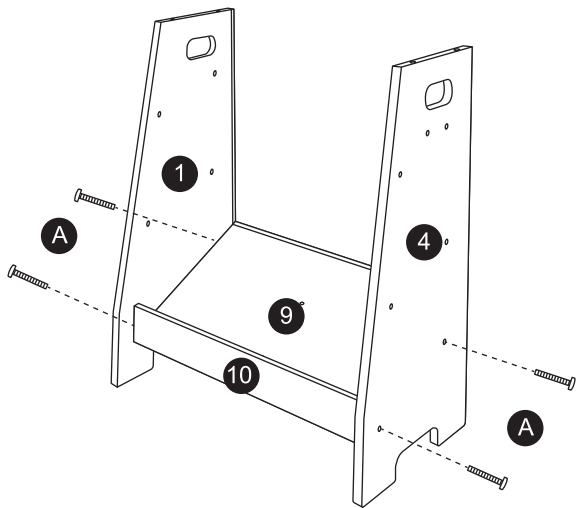
ul. Zadębie 44, 20-231 Lublin, Polska

contact@meteorsport.com

www.meteorsport.com

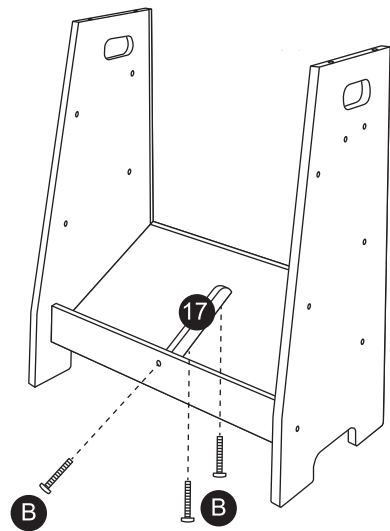


1



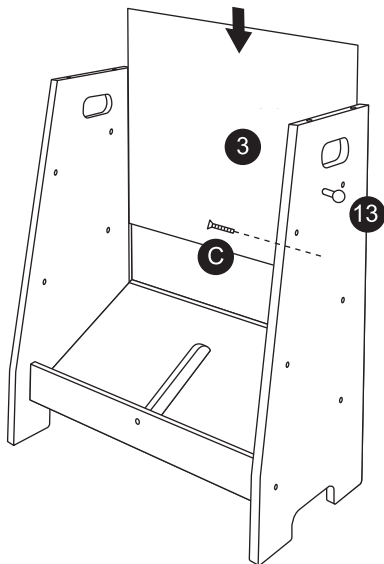
Ax4

2



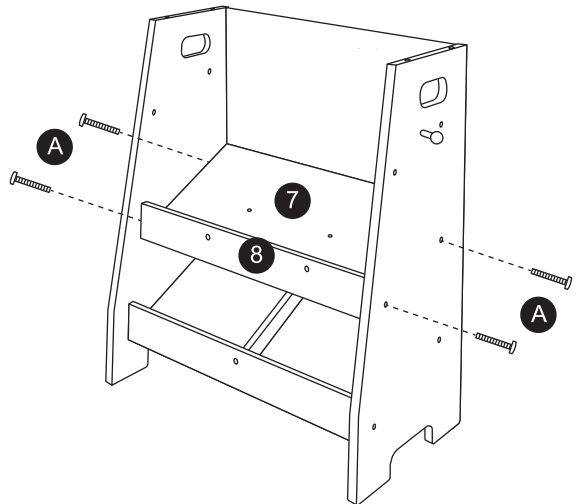
Bx3

3



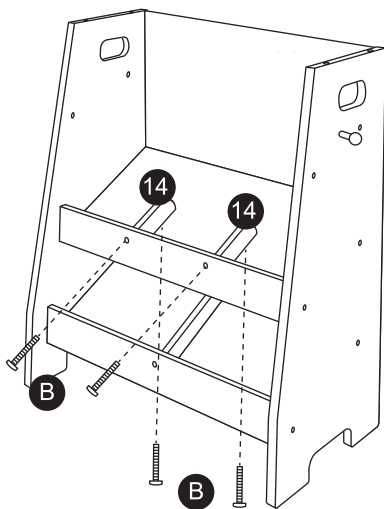
Cx1

4



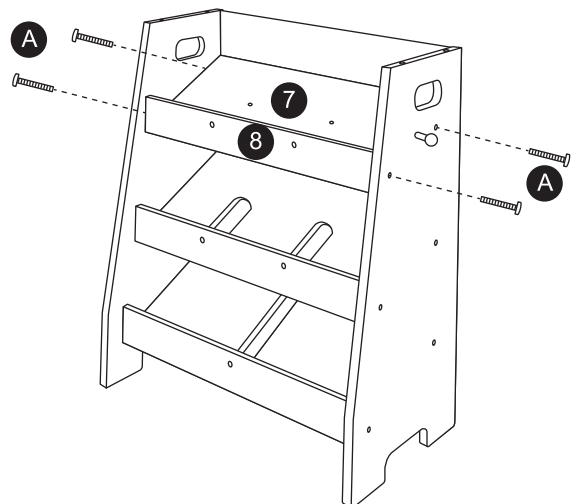
Ax4

5



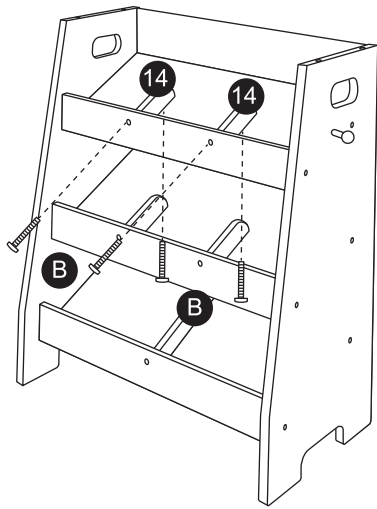
Bx4

6



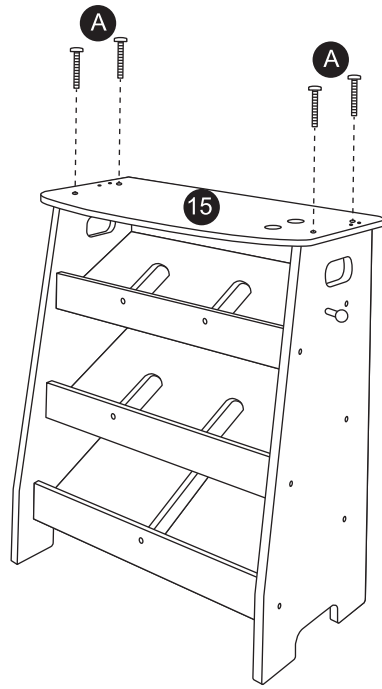
Ax4

7



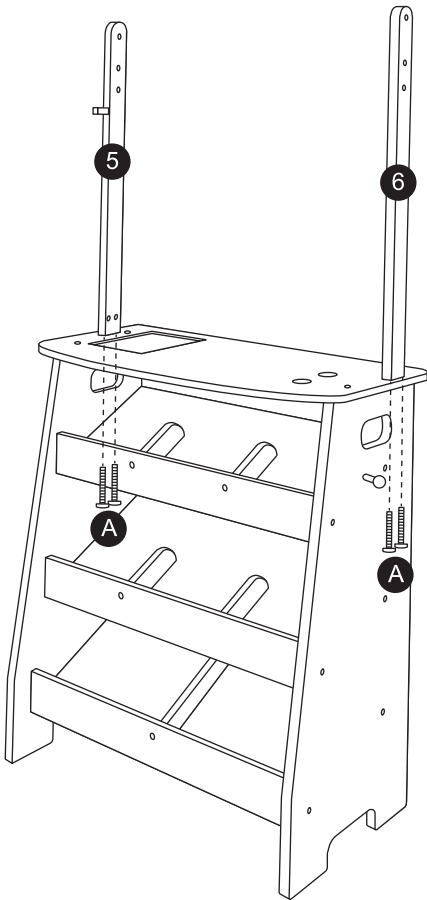
Bx4

8



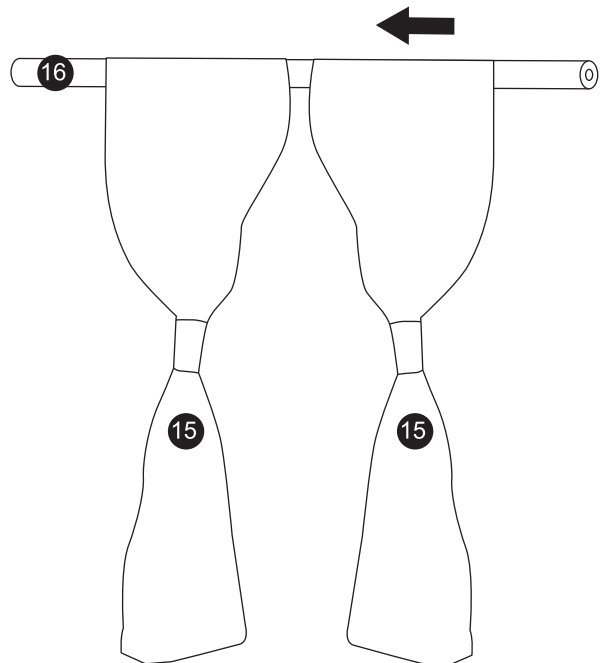
Ax4

9

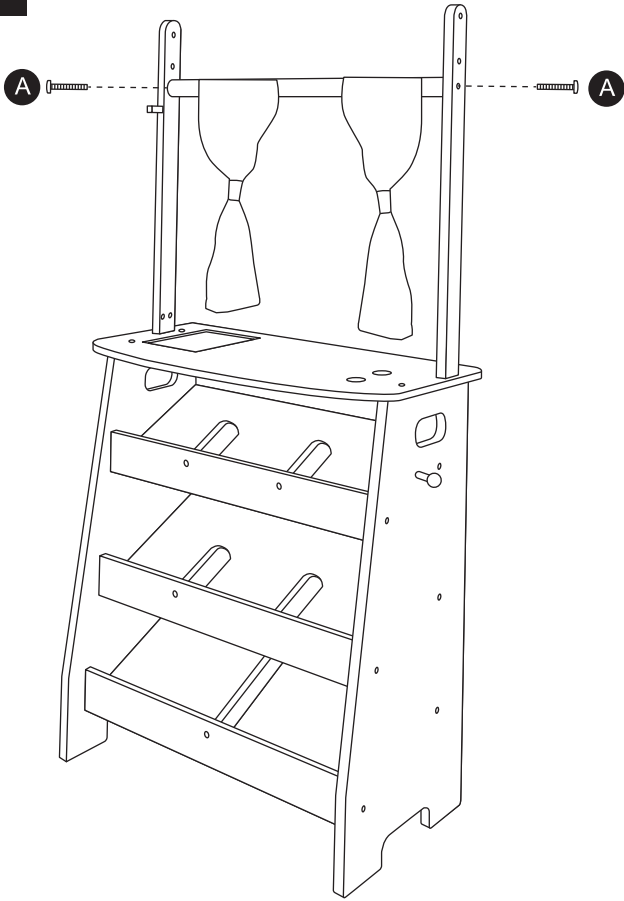


Ax4

10

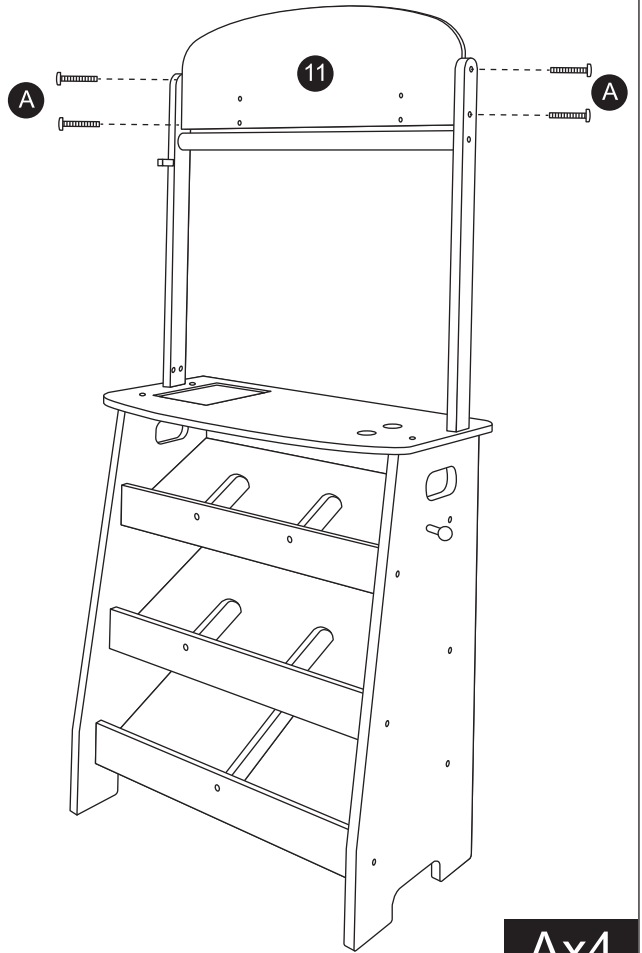


11



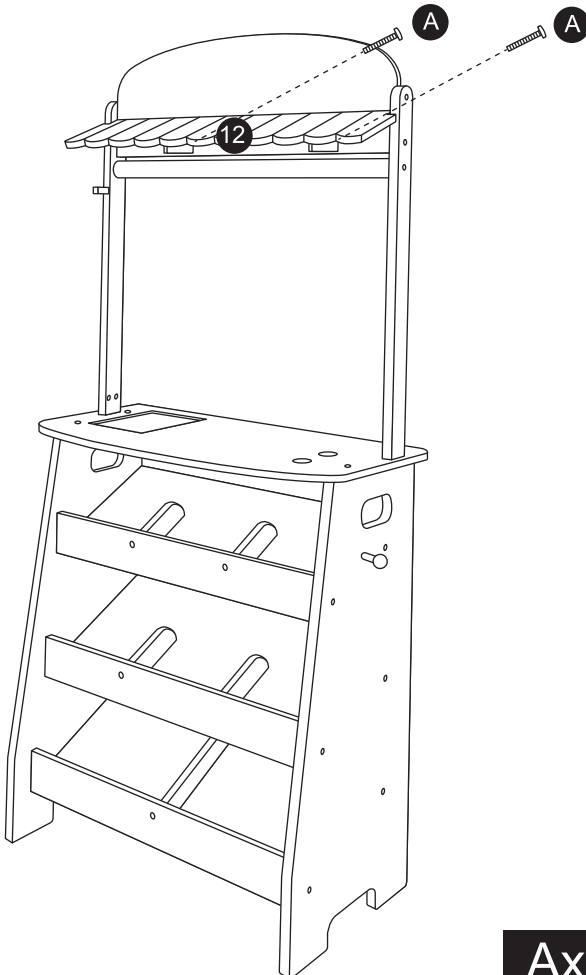
Ax2

12



Ax4

13



Ax2

14

